

TECHNICAL

TÉCNICO TECHNIQUE

CATALOGUE
CATÁLOGO CATALOGUE



STADIUM LIGHTING

2023

Version 4.0



HANGZHOU MKLIGHTS TECHNOLOGY CO., LTD

#1307, Building 4, Powerlong Plaza, Qingshanhu Sci-tech City, Hangzhou, Zhejiang, China

Tel: +86 130 7366 6093

Fax: +86 571 6385 8215

Email: info@mklights.com

www.mkledlights.com



MKLIGHTS Light Factory Expert in lighting

EN

MKLIGHTS is a leading supplier of high-quality streetlights, area lights, floodlights, and lighting poles. With a strong presence in Europe, South America, Asia, Australia, and other global markets, we have earned the trust of our customers.

Our 150-member team operates from a 20,000 square-meter production facility, equipped with advanced capabilities including mold design, die casting, powder coating, SMT, assembling, and an independent lab. In the past five years alone, we have delivered over 1 million street lamps worldwide.

We are focused on embracing cutting-edge technologies, such as IoT equipment and solar solutions, to meet the evolving needs of the industry.

At MKLIGHTS, our philosophy is rooted in "quality first." We are committed to honoring contracts, delivering on our promises, and providing exceptional support to our valued customers. With 14 years of experience in LED road and floodlighting, our expertise lies in delivering specialized, efficient, cost-effective, and high-quality solutions.

ES

MKLIGHTS es un proveedor líder de farolas, luces de áreas, reflectores y postes de iluminación de alta calidad. Con una fuerte presencia en Europa, Sudamérica, Asia, Australia y otros mercados globales, nos hemos ganado la confianza de nuestros clientes.

Nuestro equipo de 150 miembros opera desde una instalación de producción de 20 000 metros cuadrados, equipada con capacidades avanzadas que incluyen diseño de moldes, fundición a presión, recubrimiento en polvo, SMT, ensamblaje y un laboratorio independiente. Sólo en los últimos cinco años, hemos entregado más de 1 millón de farolas en todo el mundo.

Estamos enfocados en adoptar tecnologías de vanguardia, como equipos de IoT y soluciones solares, para satisfacer las necesidades cambiantes de la industria.

En MKLIGHTS, nuestra filosofía se basa en "la calidad primero". Estamos comprometidos a honrar los contratos, cumplir nuestras promesas y brindar un soporte excepcional a nuestros valiosos clientes. Con 14 años de experiencia en iluminación LED para carreteras y proyectores, nuestra experiencia radica en ofrecer soluciones especializadas, eficientes, rentables y de alta calidad.

FR

MKLIGHTS est l'un des principaux fournisseurs de lampadaires, d'éclairages de zone, de projecteurs et de poteaux d'éclairage de haute qualité. Avec une forte présence en Europe, en Amérique du Sud, en Asie, en Australie et sur d'autres marchés mondiaux, nous avons gagné la confiance de nos clients.

Notre équipe de 150 membres opère à partir d'une installation de production de 20 000 mètres carrés, équipée de capacités avancées comprenant la conception de moules, le moulage sous pression, le revêtement en poudre, le SMT, l'assemblage et un laboratoire indépendant. Au cours des cinq dernières années seulement, nous avons livré plus d'un million de lampadaires dans le monde.

Nous nous concentrons sur l'adoption de technologies de pointe, telles que les équipements IoT et les solutions solaires, pour répondre aux besoins changeants de l'industrie.

Chez MKLIGHTS, notre philosophie est ancrée dans « la qualité avant tout ». Nous nous engageons à honorer les contrats, à tenir nos promesses et à fournir un soutien exceptionnel à nos précieux clients. Avec 14 ans d'expérience dans le domaine de l'éclairage routier et des projecteurs LED, notre expertise réside dans la fourniture de solutions spécialisées, efficaces, rentables et de haute qualité.

P45-56

LED Sports & High Mast Light
Luz LED deportiva y de mástil alto
Sports à LED et éclairage à haut mât





LED SPORTS & HIGH MAST LIGHT LUZ LED DEPORTIVA Y DE MÁSTIL ALTO SPORTS À LED ET ÉCLAIRAGE À HAUT MÂT

EN

MKLIGHTS LED Sport Light is optimized for customers requiring a LED solution for expressways, freeway interchanges, sports fields, airports, and other large-area applications. The modern design incorporates a big heat sink for heat transfer to prolong LED life. This reliable unit has a 100,000-hour design life, significantly reducing maintenance needs and expenses over the life of the fixture. This efficient solution lowers energy consumption compared to traditional HID fixtures for additional operating cost savings.

ES

La luz deportiva LED MKLIGHTS está optimizada para clientes que requieren una luz LED. solución para autopistas, cruces de autopistas, campos deportivos, aeropuertos y otras aplicaciones de áreas grandes. El diseño moderno incorpora un gran disipador de calor para la transferencia de calor y prolongar la vida útil del LED. Esta unidad confiable tiene una vida útil de diseño de 100.000 horas, lo que reduce significativamente las necesidades y los gastos de mantenimiento durante la vida útil del dispositivo. Esta solución eficiente reduce el consumo de energía en comparación con las luminarias HID tradicionales para ahorrar costos operativos adicionales.

FR

MKLIGHTS LED Sport Light est optimisé pour les clients nécessitant une LED solution pour les autoroutes, les échangeurs d'autoroutes, les terrains de sport, les aéroports et autres applications sur de grandes surfaces. Le design moderne intègre un grand dissipateur thermique pour le transfert de chaleur afin de prolonger la durée de vie des LED. Cette unité fiable a une durée de vie de 100 000 heures, réduisant considérablement les besoins et les dépenses de maintenance tout au long de la durée de vie du luminaire. Cette solution efficace réduit la consommation d'énergie par rapport aux luminaires HID traditionnels pour des économies supplémentaires sur les coûts d'exploitation.



Regular Version | Versión regular | Version Régulière

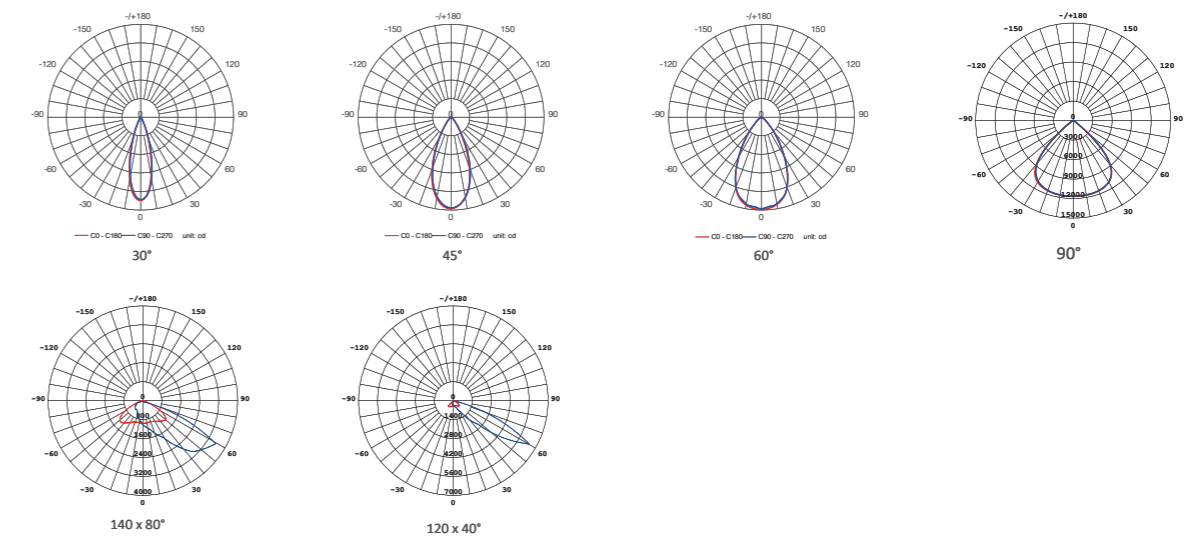
MK-FE-200	200	29000	145	3000 /4000 /5000 /5700	>70	>0.95	150*490*140	4.5
MK-FE-400	400	58000	145	3000 /4000 /5000 /5700	>70	>0.95	315*490*155	8.5
MK-FE-600	600	87000	145	3000 /4000 /5000 /5700	>70	>0.95	428*490*155	12.5
MK-FE-800	800	116000	145	3000 /4000 /5000 /5700	>70	>0.95	555*490*155	16.0
MK-FE-1000	1000	145000	145	3000 /4000 /5000 /5700	>70	>0.95	668*490*155	20.5
MK-FE-1200	1200	174000	145	3000 /4000 /5000 /5700	>70	>0.95	770*490*155	25.5

High Efficiency | Alta eficiencia | Haute Efficacité

MK-FE-200	200	32000	160	3000 /4000 /5000 /5700	>70	>0.95	150*490*140	4.5
MK-FE-400	400	64000	160	3000 /4000 /5000 /5700	>70	>0.95	315*490*155	8.5
MK-FE-600	600	96000	160	3000 /4000 /5000 /5700	>70	>0.95	428*490*155	12.5
MK-FE-800	800	128000	160	3000 /4000 /5000 /5700	>70	>0.95	555*490*155	16.0
MK-FE-1000	1000	160000	160	3000 /4000 /5000 /5700	>70	>0.95	668*490*155	20.5
MK-FE-1200	1200	192000	160	3000 /4000 /5000 /5700	>70	>0.95	770*490*155	25.5

Luminous flux tolerance +/- 5%. | Tolerancia de flujo luminoso +/- 5% | Tolérance du flux lumineux +/- 5%

Optic | Óptica | Optique

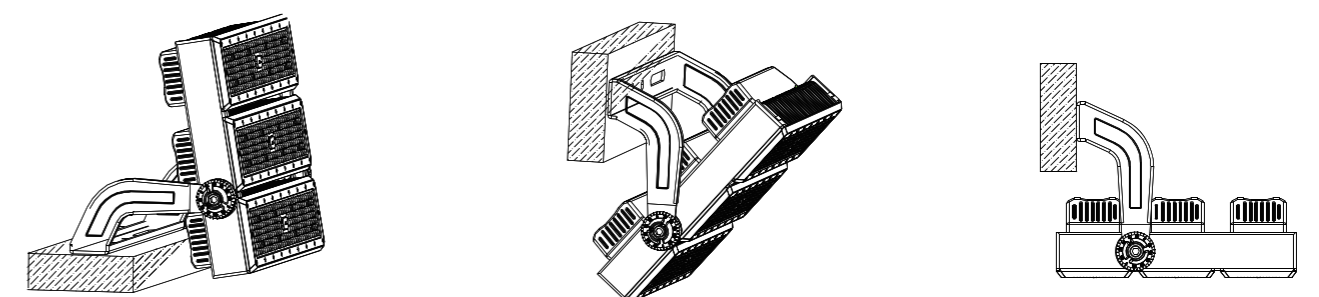


EN
Remarkable modular high mast light for sports fields.
General Data
Voltage: 100-240 /277V 50 /60Hz
LED: PHILIPS LUMILEDS
Driver: SOSEN
Body: High pressure die-cast aluminum
Colour: Black
Cover: Toughened glass and Polycarbonate
Mounting: Brackets
Working Environment: -40°C ~ +50°C; 10% ~90%RH
Protection Class: Class I, Class II is optional
Optics: 30°, 45°, 60°, 90° or Asymmetrical
Lifetime (L70): 100,000 h
Available on request: DALI, DIM 1-10V, TIMER DIM

ES
Notable luz modular de mástil alto para campos deportivos.
Información General
Voltaje: 100-240 /277V 50 /60Hz
LED: PHILIPS LUMILEDS
Conductor: SOSEN
Cuerpo: Aluminio fundido a alta presión
Color: Negro
Cubierta: Vidrio templado y policarbonato
Montaje: Soportes
Ambiente de trabajo: -40°C ~ +50°C; 10% ~ 90%RH
Clase de protección: Clase I, Clase II es opcional
Óptica: 30°, 45°, 60°, 90° o asimétrico
Vida útil (L70): 100,000 h
Disponible: DALI, DIM 1-10V, TIMER DIM

FR
Remarquable phare modulable à mât haut pour terrains de sport.
Données Générales
Tension: 100-240 /277V 50 /60Hz
LED: PHILIPS LUMILEDS
Alimentation: SOSEN
Corps: Aluminium moulé sous pression
Couleur: Noir
Couverture: Verre Trempé et Polycarbonate
Montage: Supports
Environnement de Travail: -40°C ~ +50 °C; 10% ~ 90%RH
Classe de Protection: Classe I, Classe II est optionnelle
Optique: 30°, 45°, 60°, 90° ou Asymétrique
Durée de Vie (L70): 100,000 h
Disponible sur demande: DALI, DIM 1-10V, TIMER DIM

Installation | Instalación | Installation





EN

Remarkable modular high mast light for sports fields.

General Data

Voltage: 100-240 /277V 50 /60Hz

LED: PHILIPS LUMILEDS

Driver: SOSEN

Body: High pressure die-cast aluminum

Colour: Black

Cover: Toughened glass and Polycarbonate

Mounting: Brackets

Working Environment: -40°C ~ +50°C; 10% ~ 90%RH

Protection Class: Class I, Class II is optional

Optics: 10°, 25°, 45°, 60°, 90° or Asymmetrical

Lifetime (L70): 100,000 h

Available on request: DALI, DIM 1-10V, TIMER DIM

ES

Notable luz modular de mástil alto para campos deportivos.

Información General

Voltaje: 100-240 /277V 50 /60Hz

LED: PHILIPS LUMILEDS

Conductor: SOSEN

Cuerpo: Aluminio fundido a alta presión

Color: Negro

Cubierta: Vidrio templado y policarbonato

Montaje: Soportes

Ambiente de trabajo: -40°C ~ +50°C; 10% ~ 90%RH

Clase de protección: Clase I, Clase II es opcional

Óptica: 10°, 25°, 45°, 60°, 90° o asimétrico

Vida útil (L70): 100,000 h

Disponible: DALI, DIM 1-10V, TIMER DIM

FR

Remarquable phare modulable à mât haut pour terrains de sport.

Données Générales

Tension: 100-240 /277V 50 /60Hz

LED: PHILIPS LUMILEDS

Alimentation: SOSEN

Corps: Aluminium moulé sous pression

Couleur: Noir

Couverture: Verre Trempé et Polycarbonate

Montage: Supports

Environnement de Travail: -40°C ~ +50°C; 10% ~ 90%RH

Classe de Protection: Classe I, Classe II est optionnelle

Optique: 10°, 25°, 45°, 60°, 90° ou Asymétrique

Durée de Vie (L70): 100,000 h

Disponible sur demande: DALI, DIM 1-10V, TIMER DIM

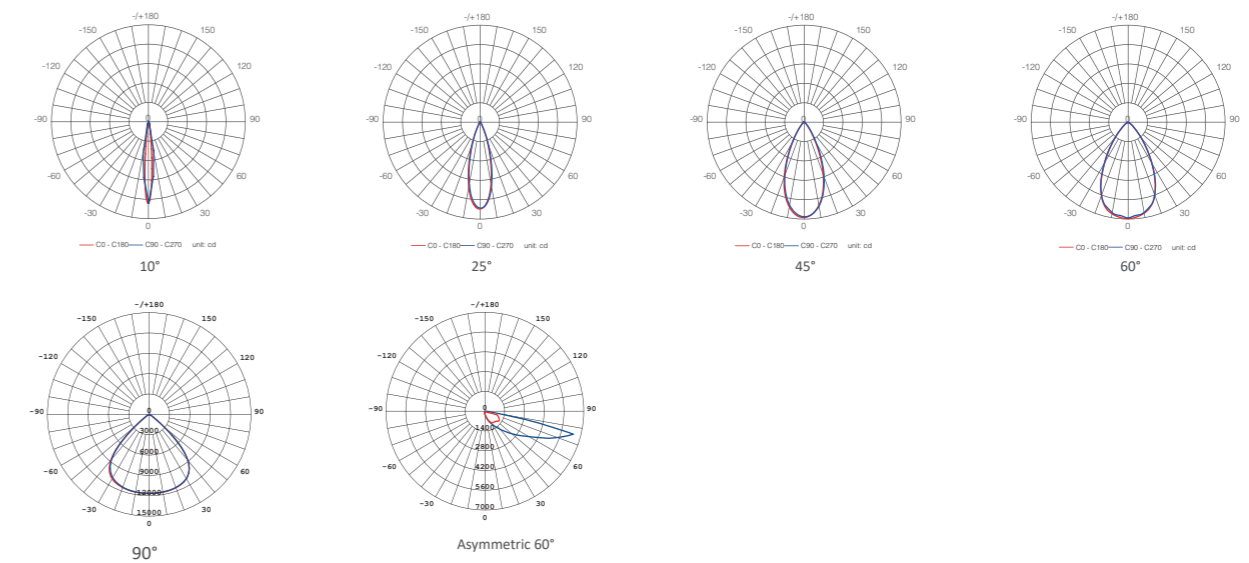


Regular Version | Versión regular | Version Régulière

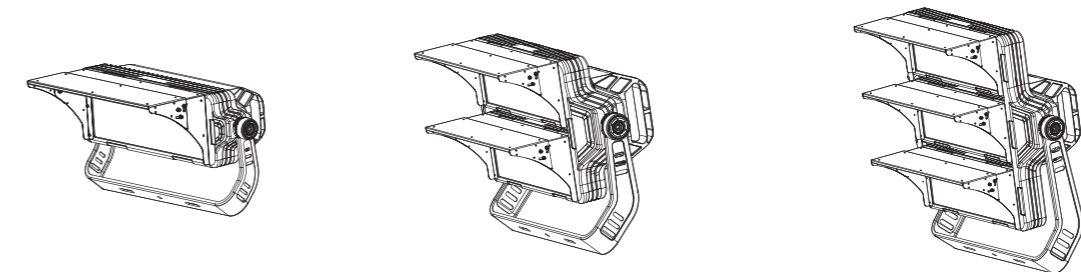
Model	Power (W)	Lumen (lm)	Efficiency (lm/W)	CCT (K)	Ra/CRI	COSΦ PF	Dimensions (mm)	Weight (kgs)
MK-FG-600	600	29000	145	3000 /4000 /5000 /5700	>70	>0.95	718*222*350	16.0
MK-FG-1200	1200	58000	145	3000 /4000 /5000 /5700	>70	>0.95	730*290*604	29.0
MK-FG-1800	1800	87000	145	3000 /4000 /5000 /5700	>70	>0.95	732*290*839	41.0

Luminous flux tolerance +/- 5%. | Tolerancia de flujo luminoso +/- 5% | Tolérance du flux lumineux +/- 5%

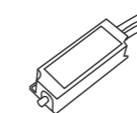
Optic | Óptica | Optique



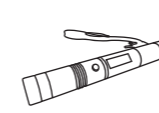
Spill Shield | Escudo contra derrames | Bouclier anti-déversement



Accessories | Accesorios | Accessoires



Zigbee Controller
Controlador Zigbee
Contrôleur Zigbee



Laser pen
Bolígrafo láser
Pointeur laser



visor
visera
visière



Regular Version | Versión regular | Version Régulière

300W /Module | 300W /Módulo | 300W /Module

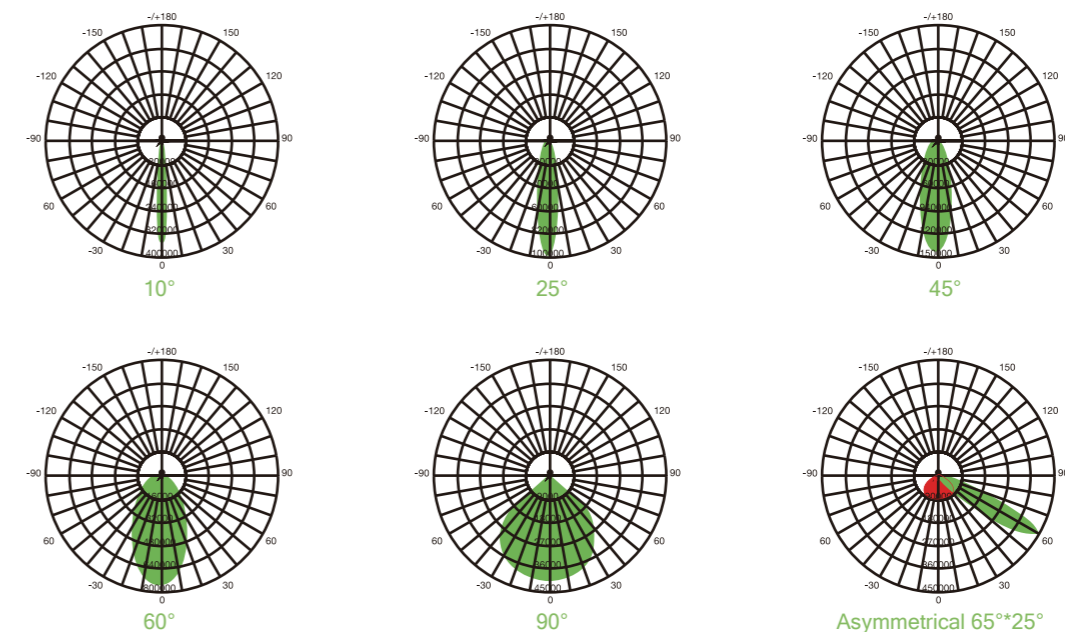
MK-FF-300	300	45000	150	3000 /4000 /5000 /5700	70/80/90	>0.95	561*250*148	7.0
MK-FF-600	600	90000	150	3000 /4000 /5000 /5700	70/80/90	>0.95	561*447*148	14.0
MK-FF-900	900	135000	150	3000 /4000 /5000 /5700	70/80/90	>0.95	561*604*148	20.0
MK-FF-1200	1200	180000	150	3000 /4000 /5000 /5700	70/80/90	>0.95	561*761*148	26.0
MK-FF-1500	1500	225000	150	3000 /4000 /5000 /5700	70/80/90	>0.95	561*918*148	32.0

250W /Module | 250W /Módulo | 250W /Module

MK-FF-250	250	42500	170	3000 /4000 /5000 /5700	70/80/90	>0.95	561*250*148	7.0
MK-FF-500	500	85000	170	3000 /4000 /5000 /5700	70/80/90	>0.95	561*447*148	14.0
MK-FF-750	750	127500	170	3000 /4000 /5000 /5700	70/80/90	>0.95	561*604*148	20.0
MK-FF-1000	1000	170000	170	3000 /4000 /5000 /5700	70/80/90	>0.95	561*761*148	26.0
MK-FF-1250	1250	212500	170	3000 /4000 /5000 /5700	70/80/90	>0.95	561*918*148	32.0

Luminous flux tolerance +/- 5% | Tolerancia de flujo luminoso +/- 5% | Tolérance du flux lumineux +/- 5%

Optic | Óptica | Optique



EN
Remarkable modular high mast light for sports fields.
General Data
Voltage: 100-240 /277V 50 /60Hz
LED: PHILIPS LUMILEDS
Driver: SOSEN
Body: High pressure die-cast aluminum
Colour: Black
Cover: Toughened glass and Polycarbonate
Mounting: Brackets
Working Environment: -40°C ~ +50°C; 10% ~ 90%RH
Protection Class: Class I, Class II is optional
Optics: 10°, 25°, 45°, 60°, 90° or Asymmetrical
Lifetime (L70): 100,000 h
Available on request: DALI, DIM 1-10V, TIMER DIM

ES
Notable luz modular de mástil alto para campos deportivos.
Información General
Voltaje: 100-240 /277V 50 /60Hz
LED: PHILIPS LUMILEDS
Conductor: SOSEN
Cuerpo: Aluminio fundido a alta presión
Color: Negro
Cubierta: Vidrio templado y policarbonato
Montaje: Soportes
Ambiente de trabajo: -40°C ~ +50°C; 10% ~ 90%RH
Clase de protección: Clase I, Clase II es opcional
Óptica: 10°, 25°, 45°, 60°, 90° o asimétrico
Vida útil (L70): 100,000 h
Disponibile: DALI, DIM 1-10V, TIMER DIM

FR
Remarquable phare modulable à mât haut pour terrains de sport.
Données Générales
Tension: 100-240 /277V 50 /60Hz
LED: PHILIPS LUMILEDS
Alimentation: SOSEN
Corps: Aluminium moulé sous pression
Couleur: Noir
Couverture: Verre Trempé et Polycarbonate
Montage: Supports
Environnement de Travail: -40°C ~ +50 °C; 10% ~ 90%RH
Classe de Protection: Classe I, Classe II est optionnelle
Optique: 10°, 25°, 45°, 60°, 90° ou Asymétrique
Durée de Vie (L70): 100,000 h
Disponible sur demande: DALI, DIM 1-10V, TIMER DIM

Accessories | Accesorios | Accessoires





CE / RoHS LM-80 / TM-21 IK10 / IP66

LED SPORTS & HIGH MAST LIGHT

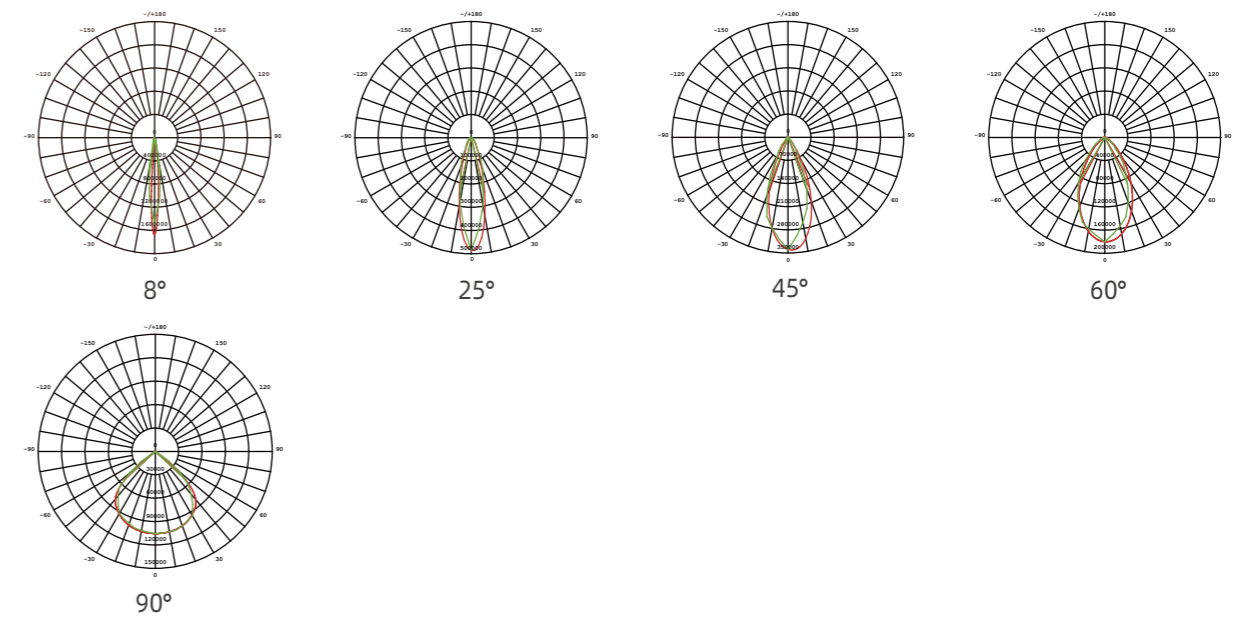


Regular Version | Versión regular | Version Régulière

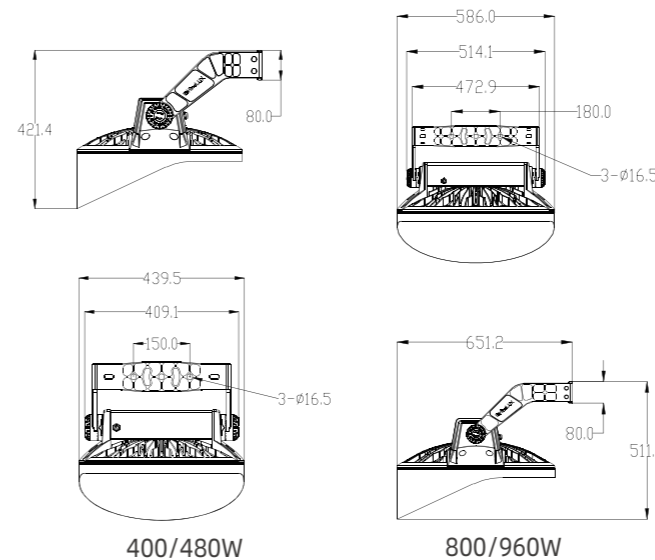
Model	Power (W)	Lumen (lm)	Beam Angle (°)	Light Output (lm/W)	Beam Diameter (mm)	Weight (kgs)
MK-FI-400	400	58000	145	3000 / 4000 / 5000 / 5700	70/80/90	>0.95
MK-FI-480	480	69600	145	3000 / 4000 / 5000 / 5700	70/80/90	>0.95
MK-FI-800	800	116000	145	3000 / 4000 / 5000 / 5700	70/80/90	>0.95
MK-FI-960	960	139200	145	3000 / 4000 / 5000 / 5700	70/80/90	>0.95

Luminous flux tolerance +/- 5% | Tolerancia de flujo luminoso +/- 5% | Tolérance du flux lumineux +/- 5%

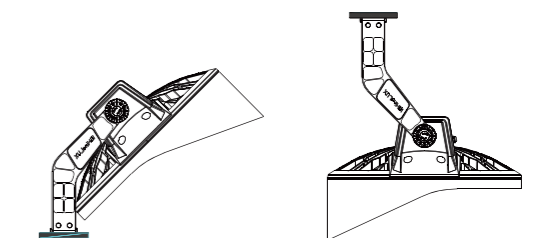
Optic | Óptica | Optique



Dimensions | Dimensiones | Dimensions



Installation | Instalación | Installation



Vertical Mounting
Montaje vertical
Montage vertical

Hanging Mounting
Montaje colgante
Montage suspendu

EN
Remarkable high mast light for sports fields.
General Data
Voltage: 100-240 / 277V 50 / 60Hz
LED: PHILIPS LUMILEDS
Driver: SOSEN
Body: High pressure die-cast aluminum
Colour: Black
Cover: Toughened glass and Polycarbonate
Mounting: Brackets
Working Environment: -40°C ~ +50°C; 10% ~ 90%RH
Protection Class: Class I, Class II is optional
Optics: 10°, 25°, 45°, 60°, 90° or Asymmetrical
Lifetime (L70): 100,000 h
Available on request: DALI, DIM 1-10V, TIMER DIM

ES
Notable luz de mástil alto para campos deportivos.
Información General
Voltaje: 100-240 / 277V 50 / 60Hz
LED: PHILIPS LUMILEDS
Conductor: SOSEN
Cuerpo: Aluminio fundido a alta presión
Color: Negro
Cubierta: Vidrio templado y policarbonato
Montaje: Soportes
Ambiente de trabajo: -40°C ~ +50°C; 10% ~ 90%RH
Clase de protección: Clase I, Clase II es opcional
Óptica: 10°, 25°, 45°, 60°, 90° o asimétrico
Vida útil (L70): 100,000 h
Disponible: DALI, DIM 1-10V, TIMER DIM

FR
Feu de mât remarquable pour terrains de sport.
Données Générales
Tension: 100-240 / 277V 50 / 60Hz
LED: PHILIPS LUMILEDS
Alimentation: SOSEN
Corps: Aluminium moulé sous pression
Couleur: Noir
Couverture: Verre Trempé et Polycarbonate
Montage: Supports
Environnement de Travail: -40°C ~ +50 °C; 10% ~ 90%RH
Classe de Protection: Classe I, Classe II est optionnelle
Optique: 10°, 25°, 45°, 60°, 90° ou Asymétrique
Durée de Vie (L70): 100,000 h
Disponible sur demande: DALI, DIM 1-10V, TIMER DIM



Regular Version | Versión regular | Version Régulière

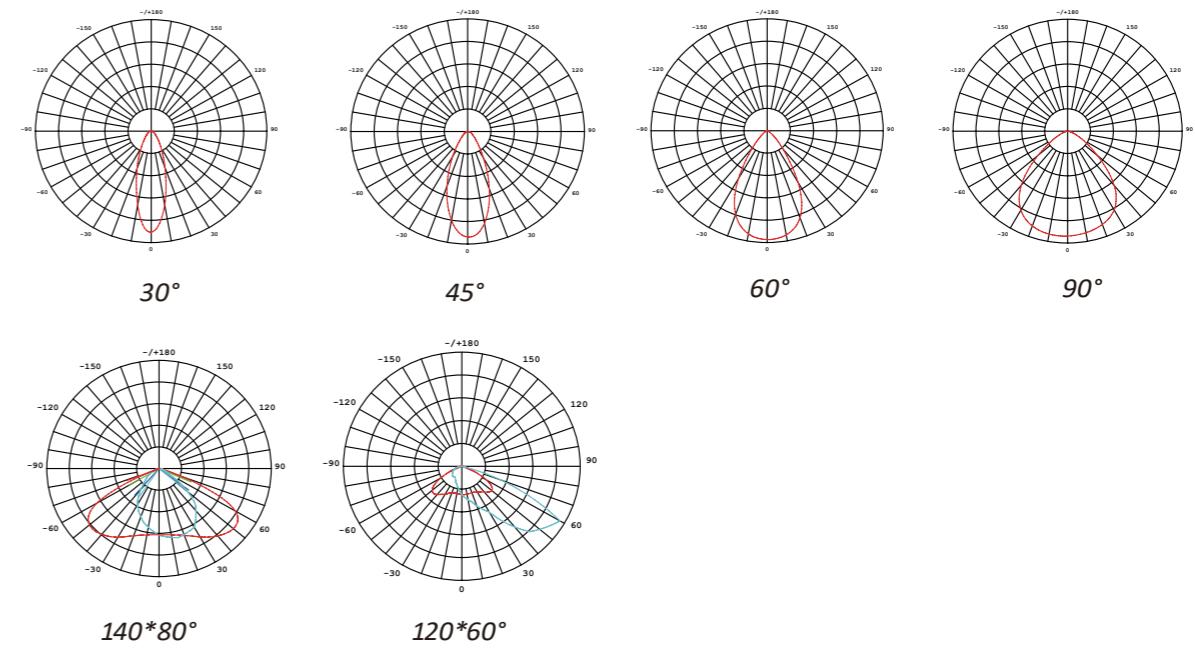
MK-FJ-400	400	56000	140	3000 /4000 /5000 /5700	70/80/90	>0.95	672*430*304	17.0
MK-FJ-600	600	84000	140	3000 /4000 /5000 /5700	70/80/90	>0.95	672*430*304	20.0
MK-FJ-800	800	112000	140	3000 /4000 /5000 /5700	70/80/90	>0.95	728*430*304	25.0

High Efficiency | Alta eficiencia | Haute Efficacité

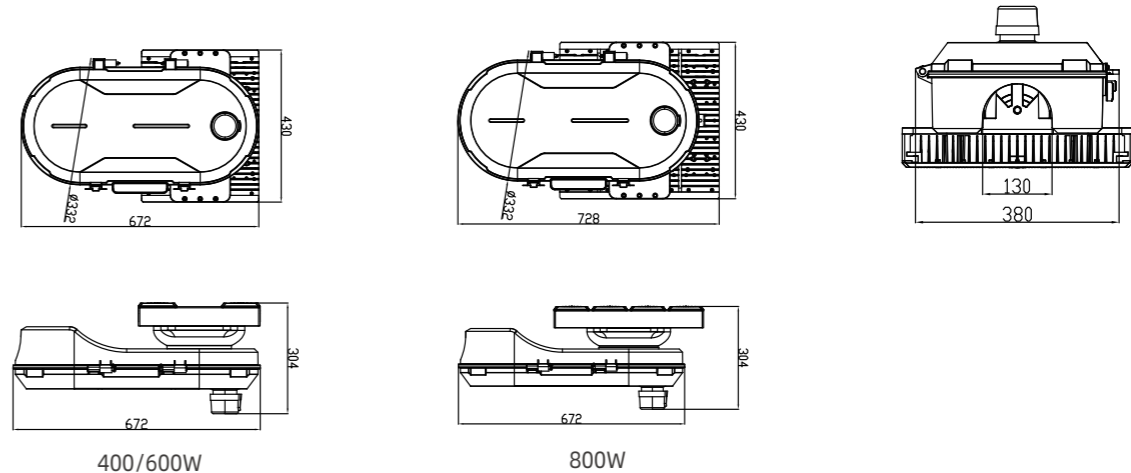
MK-FJ-400	400	60000	150	3000 /4000 /5000 /5700	70/80/90	>0.95	672*430*304	17.0
MK-FJ-600	600	90000	150	3000 /4000 /5000 /5700	70/80/90	>0.95	672*430*304	20.0
MK-FJ-800	800	120000	150	3000 /4000 /5000 /5700	70/80/90	>0.95	728*430*304	25.0

Luminous flux tolerance +/- 5%. | Tolerancia de flujo luminoso +/- 5% | Tolérance du flux lumineux +/- 5%

Optic | Óptica | Optique



Dimensions | Dimensiones | Dimensions



EN
 Remarkable high mast light for the airport.
General Data
Voltage: 100-240 /277V 50 /60Hz
LED: PHILIPS LUMILEDS
Driver: SOSEN
Body: High pressure die-cast aluminum
Colour: Black
Cover: Toughened glass and Polycarbonate
Mounting: Brackets
Working Environment: -40°C ~ +50°C; 10% ~ 90%RH
Protection Class: Class I, Class II is optional
Optics: 30°, 45°, 60°, 90° or Asymmetrical
Lifetime (L70): 100,000 h
Available on request: DALI, DIM 1-10V, TIMER DIM

ES
 Notable luz de mástil alto para el aeropuerto.
Información General
Voltaje: 100-240 /277V 50 /60Hz
LED: PHILIPS LUMILEDS
Conductor: SOSEN
Cuerpo: Aluminio fundido a alta presión
Color: Negro
Cubierta: Vidrio templado y policarbonato
Montaje: Soportes
Ambiente de trabajo: -40°C ~ +50°C; 10% ~ 90%RH
Clase de protección: Clase I, Clase II es opcional
Óptica: 30°, 45°, 60°, 90° o asimétrico
Vida útil (L70): 100,000 h
Disponible: DALI, DIM 1-10V, TIMER DIM

FR
 Remarquable feu de mât haut pour l'aéroport.
Données Générales
Tension: 100-240 /277V 50 /60Hz
LED: PHILIPS LUMILEDS
Alimentation: SOSEN
Corps: Aluminium moulé sous pression
Couleur: Noir
Couverture: Verre Trempé et Polycarbonate
Montage: Supports
Environnement de Travail: -40°C ~ +50 °C; 10% ~ 90%RH
Classe de Protection: Classe I, Classe II est optionnelle
Optique: 30°, 45°, 60°, 90° ou Asymétrique
Durée de Vie (L70): 100,000 h
Disponible sur demande: DALI, DIM 1-10V, TIMER DIM



Regular Version | Versión regular | Version Régulière

300W /Module | 300W /Módulo | 300W /Module

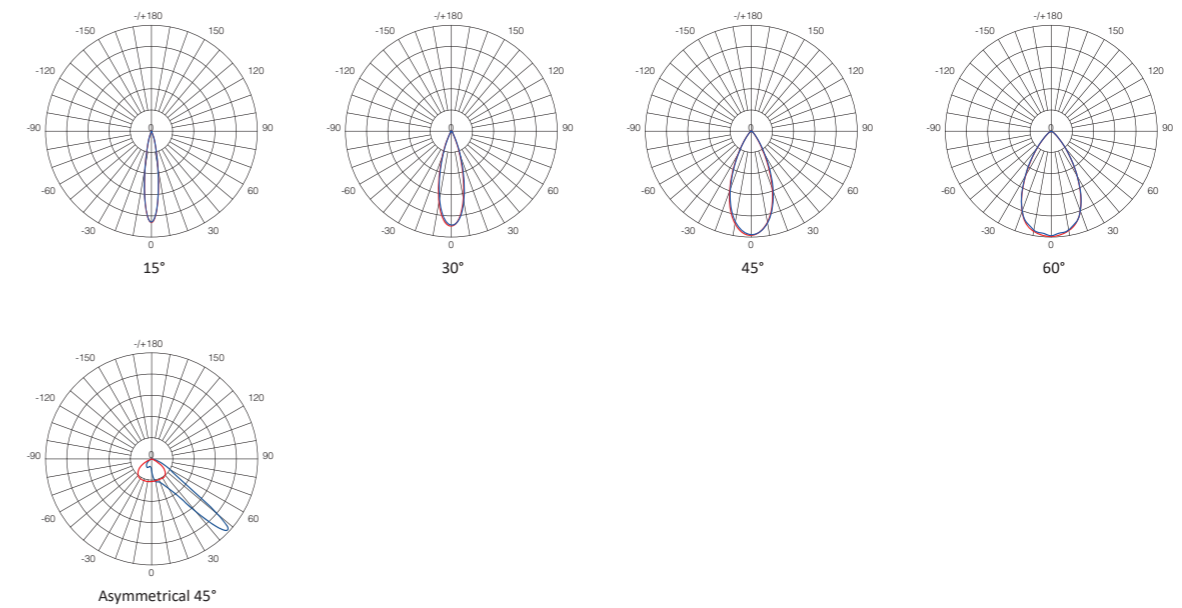
MK-FL-300	300	46500	155	3000 /4000 /5000 /5700	70/80/90	>0.95	655*405*230	8.0
MK-FL-600	600	93000	155	3000 /4000 /5000 /5700	70/80/90	>0.95	655*535*230	15.0
MK-FL-900	900	139500	155	3000 /4000 /5000 /5700	70/80/90	>0.95	655*675*230	22.0
MK-FL-1200	1200	186000	155	3000 /4000 /5000 /5700	70/80/90	>0.95	655*805*230	30.0
MK-FL-1500	1500	232500	155	3000 /4000 /5000 /5700	70/80/90	>0.95	655*955*230	40.0
MK-FL-1800	1800	279000	155	3000 /4000 /5000 /5700	70/80/90	>0.95	655*1100*230	47.0

250W /Module | 250W /Módulo | 250W /Module

MK-FL-250	250	41250	165	3000 /4000 /5000 /5700	70/80/90	>0.95	655*405*230	8.0
MK-FL-500	500	82500	165	3000 /4000 /5000 /5700	70/80/90	>0.95	655*535*230	15.0
MK-FL-750	750	123750	165	3000 /4000 /5000 /5700	70/80/90	>0.95	655*675*230	22.0
MK-FL-1000	1000	165000	165	3000 /4000 /5000 /5700	70/80/90	>0.95	655*805*230	30.0
MK-FL-1250	1250	206250	165	3000 /4000 /5000 /5700	70/80/90	>0.95	655*955*230	40.0
MK-FL-1500	1500	247500	165	3000 /4000 /5000 /5700	70/80/90	>0.95	655*1100*230	47.0

Luminous flux tolerance +/- 5% | Tolerancia de flujo luminoso +/- 5% | Tolérance du flux lumineux +/- 5%

Optic | Óptica | Optique



EN
Remarkable modular high mast light for sports fields.
General Data
Voltage: 100-240 /277V 50 /60Hz
LED: PHILIPS LUMILEDS
Driver: INVENTRONICS
Body: High pressure die-cast aluminum
Colour: Black
Cover: Toughened glass or Polycarbonate
Mounting: Brackets
Working Environment: -40°C ~ +50°C; 10% ~ 90%RH
Protection Class: Class I, Class II is optional
Optics: 15°, 30°, 45°, 60° or Asymmetrical
Lifetime (L70): 100,000 h
Available on request: Photocell, NTC, OLC, DALI Dimming, DMX512

ES
Notable luz modular de mástil alto para campos deportivos.
Información General
Voltaje: 100-240 /277V 50 /60Hz
LED: PHILIPS LUMILEDS
Conductor: INVENTRONICS
Cuerpo: Aluminio fundido a alta presión
Color: Negro
Cubierta: Vidrio templado y policarbonato
Montaje: Soportes
Ambiente de trabajo: -40°C ~ +50°C; 10% ~ 90%RH
Clase de protección: Clase I, Clase II es opcional
Óptica: 15°, 30°, 45° o 60° o asimétrica
Vida útil (L70): 100,000 h
Disponible: Fotocélula, NTC, OLC, Atenuación DALI, DMX512

FR
Remarquable phare modulaire à mât haut pour terrains de sport.
Données Générales
Tension: 100-240 /277V 50 /60Hz
LED: PHILIPS LUMILEDS
Alimentation: INVENTRONICS
Corps: Aluminium moulé sous pression
Couleur: Noir
Couverture: Verre Trempé et Polycarbonate
Montage: Supports
Environnement de Travail: -40°C ~ +50 °C; 10% ~ 90%RH
Classe de Protection: Classe I, Classe II est optionnelle
Optique: 15°, 30°, 45° ou 60° ou Asymétrique
Durée de Vie (L70): 100,000 h
Disponible sur demande: Photocellule, NTC, OLC, DALI, DMX512

Accessories | Accesorios | Accessoires

