

TECHNICAL

TÉCNICO TECHNIQUE

CATALOGUE
CATÁLOGO CATALOGUE



SOLAR LIGHTING

2023

Version 4.0



HANGZHOU MKLIGHTS TECHNOLOGY CO., LTD

#1307, Building 4, Powerlong Plaza, Qingshanhu Sci-tech City, Hangzhou, Zhejiang, China

Tel: +86 130 7366 6093

Fax: +86 571 6385 8215

Email: info@mklights.com

www.mkledlights.com



MKLIGHTS Light Factory Expert in lighting

EN

MKLIGHTS is a leading supplier of high-quality streetlights, area lights, floodlights, and lighting poles. With a strong presence in Europe, South America, Asia, Australia, and other global markets, we have earned the trust of our customers.

Our 150-member team operates from a 20,000 square-meter production facility, equipped with advanced capabilities including mold design, die casting, powder coating, SMT, assembling, and an independent lab. In the past five years alone, we have delivered over 1 million street lamps worldwide.

We are focused on embracing cutting-edge technologies, such as IoT equipment and solar solutions, to meet the evolving needs of the industry.

At MKLIGHTS, our philosophy is rooted in "quality first." We are committed to honoring contracts, delivering on our promises, and providing exceptional support to our valued customers. With 14 years of experience in LED road and floodlighting, our expertise lies in delivering specialized, efficient, cost-effective, and high-quality solutions.

ES

MKLIGHTS es un proveedor líder de farolas, luces de áreas, reflectores y postes de iluminación de alta calidad. Con una fuerte presencia en Europa, Sudamérica, Asia, Australia y otros mercados globales, nos hemos ganado la confianza de nuestros clientes.

Nuestro equipo de 150 miembros opera desde una instalación de producción de 20 000 metros cuadrados, equipada con capacidades avanzadas que incluyen diseño de moldes, fundición a presión, recubrimiento en polvo, SMT, ensamblaje y un laboratorio independiente. Sólo en los últimos cinco años, hemos entregado más de 1 millón de farolas en todo el mundo.

Estamos enfocados en adoptar tecnologías de vanguardia, como equipos de IoT y soluciones solares, para satisfacer las necesidades cambiantes de la industria.

En MKLIGHTS, nuestra filosofía se basa en "la calidad primero". Estamos comprometidos a honrar los contratos, cumplir nuestras promesas y brindar un soporte excepcional a nuestros valiosos clientes. Con 14 años de experiencia en iluminación LED para carreteras y proyectores, nuestra experiencia radica en ofrecer soluciones especializadas, eficientes, rentables y de alta calidad.

FR

MKLIGHTS est l'un des principaux fournisseurs de lampadaires, d'éclairages de zone, de projecteurs et de poteaux d'éclairage de haute qualité. Avec une forte présence en Europe, en Amérique du Sud, en Asie, en Australie et sur d'autres marchés mondiaux, nous avons gagné la confiance de nos clients.

Notre équipe de 150 membres opère à partir d'une installation de production de 20 000 mètres carrés, équipée de capacités avancées comprenant la conception de moules, le moulage sous pression, le revêtement en poudre, le SMT, l'assemblage et un laboratoire indépendant. Au cours des cinq dernières années seulement, nous avons livré plus d'un million de lampadaires dans le monde.

Nous nous concentrons sur l'adoption de technologies de pointe, telles que les équipements IoT et les solutions solaires, pour répondre aux besoins changeants de l'industrie.

Chez MKLIGHTS, notre philosophie est ancrée dans « la qualité avant tout ». Nous nous engageons à honorer les contrats, à tenir nos promesses et à fournir un soutien exceptionnel à nos précieux clients. Avec 14 ans d'expérience dans le domaine de l'éclairage routier et des projecteurs LED, notre expertise réside dans la fourniture de solutions spécialisées, efficaces, rentables et de haute qualité.

P57-66

Solar Street Light
Luminaria Solar para Calle
Lampadaire Solaire





SOLAR STREET LIGHT LUMINARIA SOLAR PARA CALLE LAMPADAIRE SOLAIRE

EN

MKLIGHTS outdoor solar LED street lights provide high intensity lighting at night while consuming no electricity. These fantastic lights are extremely cost-effective, best for enhancing safety, easy to install, and require no monthly fees for electricity usage. In addition, they use top-quality components that last several years so your investment will keep shining continuously, every night for a long time.

ES

Las luminarias LED solares para exteriores MKLIGHTS proporcionan iluminación de alta intensidad por la noche sin consumir electricidad. Estas fantásticas luces son extremadamente rentables, las mejores para mejorar la seguridad, fáciles de instalar y no requieren tarifas mensuales por el uso de electricidad. Además, utilizan componentes de primera calidad que duran varios años por lo que tu inversión seguirá brillando continuamente, todas las noches, durante mucho tiempo.

FR

Les lampadaire solaire extérieurs LED MKLIGHTS fournissent un éclairage à haute intensité la nuit sans consommation d'électricité. Ces merveilleuses lumières sont extrêmement rentables, idéales pour améliorer la sécurité, faciles à installer et ne nécessitent aucuns frais d'électricité mensuels. De plus, ils utilisent des composants de premier ordre qui durent plusieurs années, de sorte que votre investissement continue à briller en permanence, chaque nuit, pendant longtemps.



EN

Most environmentally friendly and energy-saving LED lamps.

General Data

- LED: Bridgelux
- Controller: MPPT Type
- Solar Panel: Monocrystalline silicon
- Battery: Lithium LiFePO4
- Working Way: Motion Sensor /Timer
- Body: High pressure die-cast aluminum
- Colour: Silver
- Pole Diameter: 70-76mm
- Working Environment: -15°C ~ +70°C; 10%~90%RH
- Optics: Type II
- Lifetime (L70): 100,000h

ES

La mayoría de las lámparas LED de bajo consumo y ecológicas.

Información General

- LED: Bridgelux
- Controlador: MPPT Tipo
- Panel solar: Silicio monocristalino
- Batería: Litio LiFePO4
- Forma de trabajo: Sensor de movimiento /Temporizador
- Cuerpo: Aluminio fundido a alta presión
- Color: Plata
- Diámetro del poste: 70-76mm
- Ambiente de trabajo: 15°C ~ +70°C; 10%~90%RH
- Óptica: Tipo II
- Vida útil (L70): 100,000h

FR

Lampes LED les plus écologiques et les plus économes en énergie.

Données Générales

- LED: Bridgelux
- Contrôleur: Type MPPT
- Panneau solaire: Silicium monocristallin
- Batterie: Lithium LiFePO4
- Mode de fonctionnement : Capteur de mouvement /Minuterie
- Corps: Aluminium moulé sous pression
- Couleur: Argenté
- Diamètre du Mât: 70-76mm
- Environnement de Travail: 15°C ~ +70°C; 10%~90%RH
- Optique: Type II
- Durée de Vie (L70): 100 000h

SOLAR STREET LIGHT

CE RoHS TM-21 LM-80 IP66 IK09



Regular Version | Versión regular | Version Régulière

MK-SSA-40	6800	170	3000-6500	>70	Monocrystalline 65W	LiFePO4 192WH	12-15*	6-8	6~7m
MK-SSA-50	8500	170	3000-6500	>70	Monocrystalline 70W	LiFePO4 384WH	12-15*	6-8	6~8m
MK-SSA-60	10200	170	3000-6500	>70	Monocrystalline 70W	LiFePO4 384WH	12-15*	6-8	6~8m
MK-SSA-80	13600	170	3000-6500	>70	Monocrystalline 100W	LiFePO4 576WH	12-15*	6-8	8~9m
MK-SSA-100	17000	170	3000-6500	>70	Monocrystalline 120W	LiFePO4 576WH	12-15*	6-8	8~10m
MK-SSA-120	20400	170	3000-6500	>70	Monocrystalline 120W	LiFePO4 768WH	12-15*	6-8	9~11m

*Can maintain low power lighting for 5-7 days | Puede mantener la iluminación de baja potencia durante 5-7 días | Peut maintenir un éclairage de faible puissance pendant 5-7 jours

Key Features | Características clave | Principales caractéristiques



220LM/W high efficiency led
LED de alta eficiencia 220LM/W
LED haute efficacité 220LM/W



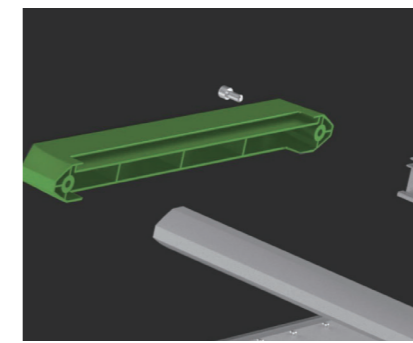
Sensors+Magnet switch
Sensores+Interruptor magnético
Capteurs + interrupteur magnétique



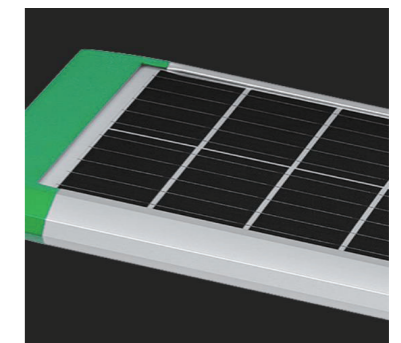
Bracket adjustable angle 0° - 90°
Ángulo ajustable del soporte 0° - 90°
Support angle réglable 0° - 90°



Easy maintenance battery pack
Paquete de baterías de fácil mantenimiento
Batterie facile à entretenir

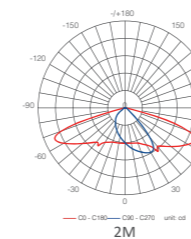


High-strength aluminum alloy frame
Marco de aleación de aluminio de alta resistencia
Cadre en alliage d'aluminium haute résistance

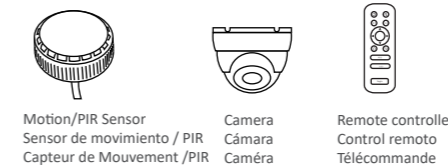


High-efficiency mono solar cells: >21%
Células mono solares de alta eficiencia: >21%
Cellules solaires mono à haut rendement : >21 %

Optic | Óptica | Optique



Accessories | Accesorios | Accessoires



Motion/PIR Sensor
Sensor de movimiento / PIR
Capteur de Mouvement /PIR

Camera
Cámara
Caméra

Remote controller
Control remoto
Télécommande



CE
RoHS

TM-21
LM-80

IP65
IK10

SOLAR STREET LIGHT

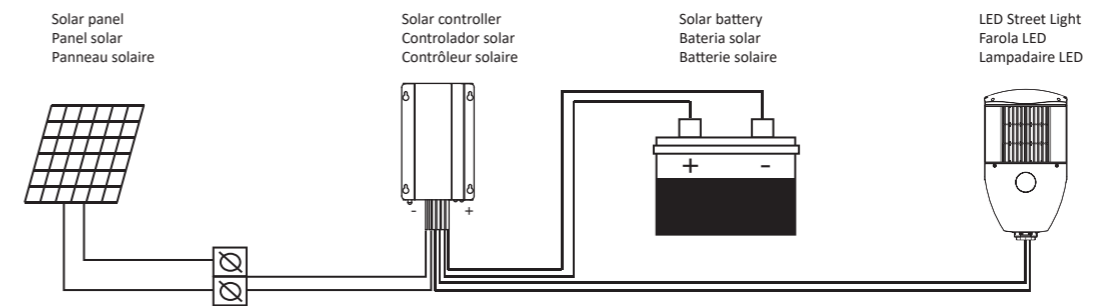


Regular Version | Versión regular | Version Régulière

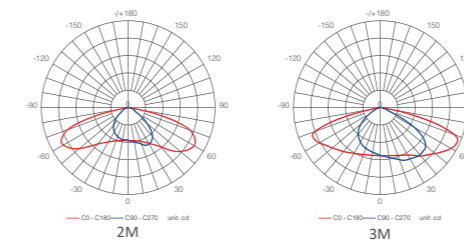
Model	Power (W)	Lumen (lm)	Beam Angle (°)	Light Output (lm/W)	CCT (K)	Ra/CRI	Warranty (Years)	Days	Height (m)	Range (m)
MK-SSC-30	30	5100	170	3000 / 4000 / 5000 / 5700	>70	40	230	5-7	<6	4~6m
MK-SSC-40	40	6800	170	3000 / 4000 / 5000 / 5700	>70	50	307	5-7	<6	5~7m
MK-SSC-50	50	8500	170	3000 / 4000 / 5000 / 5700	>70	65	384	5-7	<6	6~8m
MK-SSC-60	60	10200	170	3000 / 4000 / 5000 / 5700	>70	80	461	5-7	<6	7~9m
MK-SSC-80	80	13600	170	3000 / 4000 / 5000 / 5700	>70	100	538	5-7	<6	8~10m
MK-SSC-100	100	17000	170	3000 / 4000 / 5000 / 5700	>70	130	691	5-7	<6	9~12m
MK-SSC-120	120	20400	170	3000 / 4000 / 5000 / 5700	>70	170	768	5-7	<6	10~12m

Luminous flux tolerance +/- 5% | Tolerancia de flujo luminoso +/- 5% | Tolérance du flux lumineux +/- 5%

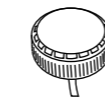
Connection Diagram | Diagrama de conexión | Diagramme de connexion



Optic | Óptica | Optique



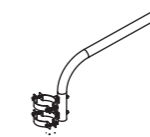
Accessories | Accesorios | Accessoires



Motion/PIR Sensor
Sensor de movimiento / PIR
Capteur de Mouvement / PIR



Bracket for solar panels
Soporte para paneles solares
Support pour panneaux solaires



Arm for street lamp
Brazo para farola
Bras pour lampadaire



Remote controller
Control remoto
Télécommande

EN

Most environmentally friendly and energy-saving LED lamps.

General Data

Voltage: DC12V

LED: BRIDGELUX

Controller: SRNE

Solar Panel: Monocrystalline silicon

Battery: Lithium

Body: High pressure die-cast aluminum

Colour: Black

Pole Diameter: 60mm

Working Environment: -20°C ~ +60°C, 10% ~ 90%RH

Optics: Type II, Type III

Lifetime (L70): 100,000h

Available on request: TIMER DIM, MOTION SENSOR, PIR SENSOR

ES

La mayoría de las lámparas LED de bajo consumo y ecológicas.

Información General

Voltaje: DC12V

LED: BRIDGELUX

Controlador: SRNE

Panel solar: Silicio monocristalino

Batería: Lito

Cuerpo: Aluminio fundido a alta presión

Color: Negro

Diámetro del poste: 60

Ambiente de trabajo: -20°C ~ +60°C, 10% ~ 90%RH

Óptica: Tipo II, Tipo III

Vida útil (L70): 100,000h

Disponible: TIMER DIM, SENSOR DE MOVIMIENTO, SENSOR PIR

FR

Lampes LED les plus écologiques et les plus économes en énergie.

Données Générales

Tension: DC12V

LED: BRIDGELUX

Contrôleur: SRNE

Panneau solaire: Silicium monocristallin

Batterie: Lithium

Corps: Aluminium moulé sous pression

Couleur: Noir

Diamètre du Mât: 60

Environnement de Travail: -40°C ~ +50°C, 10% ~ 90%RH

Optique: Type II, Type III

Durée de Vie (L70): 100,000h

Disponible sur demande: TIMER DIM, Capteur de Mouvement, Capteur PIR



EN
Most environmentally friendly and energy-saving LED lamps.
General Data
Voltage: DC12V
LED: BRIDGELUX
Controller: Depower
Solar Panel: Monocrystalline silicon
Battery: Lithium
Body: High pressure die-cast aluminum
Colour: Silver
Pole Diameter: 60-65mm
Working Environment: -20°C ~ +60°C, 10% ~ 90%RH
Optics: Type II
Lifetime (L70): 100,000h
Available on request: TIMER DIM, MOTION SENSOR, PIR SENSOR

ES
La mayoría de las lámparas LED de bajo consumo y ecológicas.
Información General
Voltaje: DC12V
LED: BRIDGELUX
Controlador: Depower
Panel solar: Silicio monocristalino
Batería: Lito
Cuerpo: Aluminio fundido a alta presión
Color: Plata
Diámetro del poste: 60-65mm
Ambiente de trabajo: -20°C ~ +60°C, 10% ~ 90%RH
Óptica: Tipo II
Vida útil (L70): 100,000h
Disponible: TIMER DIM, SENSOR DE MOVIMIENTO, SENSOR PIR

FR
Lampes LED les plus écologiques et les plus économes en énergie.
Données Générales
Tension: DC12V
LED: BRIDGELUX
Contrôleur: Depower
Panneau solaire: Silicium monocristallin
Batterie: Lithium
Corps: Aluminium moulé sous pression
Couleur: Argenté
Diamètre du Mât: 60-65mm
Environnement de Travail: -40°C ~ +50°C, 10% ~ 90%RH
Optique: Type II
Durée de Vie (L70): 100,000h
Disponible sur demande: TIMER DIM, Capteur de Mouvement, Capteur PIR

CE / RoHS | TM-21 / LM-80 | IP65 / IK10

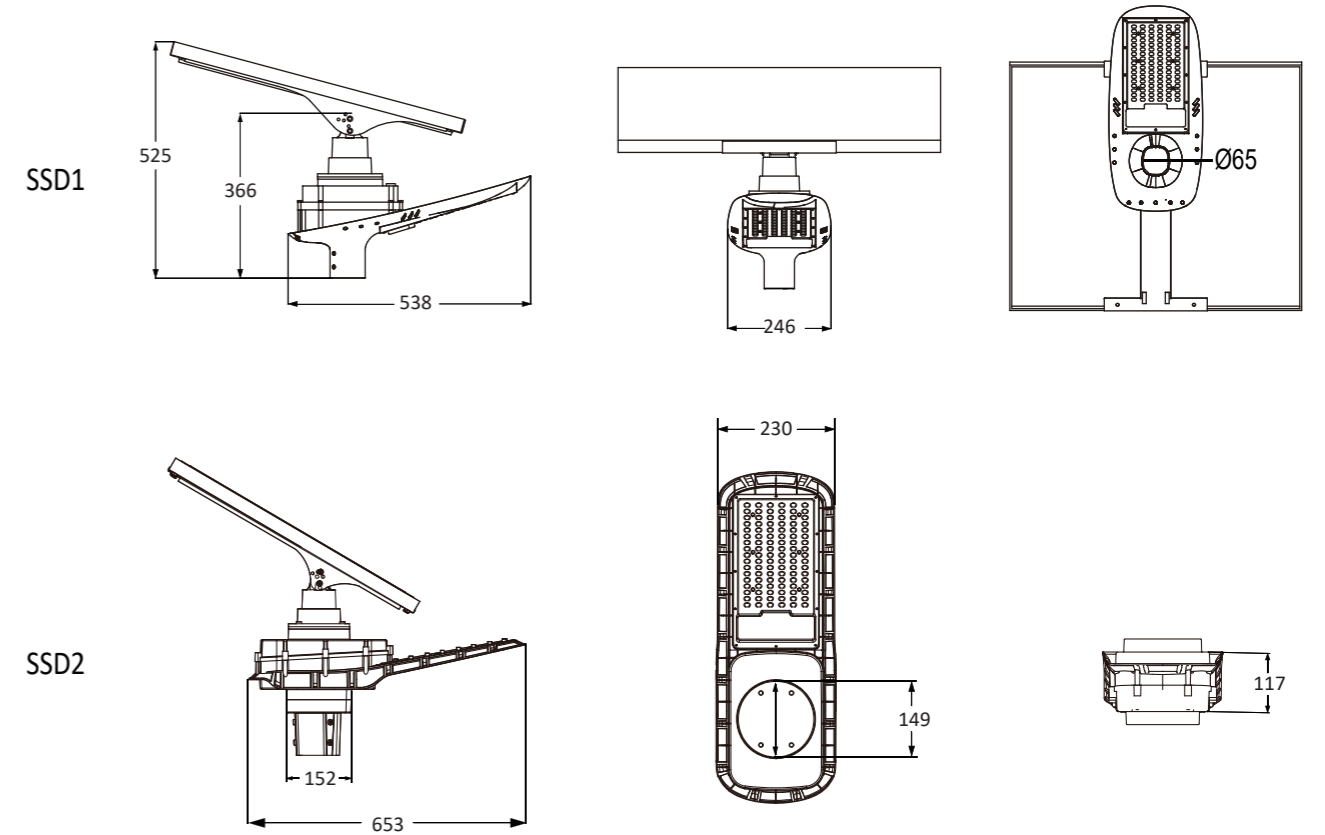


Regular Version | Versión regular | Version Régulière

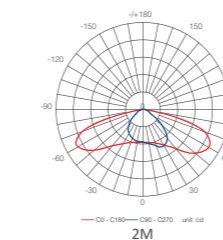
MK-SSD1-30	30	4200	140	3000 /4000 /5000 /5700	>70	60	192	5-7	<6	6~7m
MK-SSD1-40	40	6200	155	3000 /4000 /5000 /5700	>70	80	256	5-7	<6	7~8m
MK-SSD1-50	50	7000	140	3000 /4000 /5000 /5700	>70	80	320	5-7	<6	7~8m
MK-SSD1-60	60	9000	150	3000 /4000 /5000 /5700	>70	100	384	5-7	<6	8~9m
MK-SSD2-80	80	12400	155	3000 /4000 /5000 /5700	>70	120	512	5-7	<6	8~10m
MK-SSD2-100	100	14000	140	3000 /4000 /5000 /5700	>70	150	640	5-7	<6	8~10m

Luminous flux tolerance +/- 5%. | Tolerancia de flujo luminoso +/- 5% | Tolérance du flux lumineux +/- 5%

Dimensions | Dimensiones | Dimensions



Optic | Óptica | Optique



Accessories | Accesorios | Accessoires





CE RoHS TM-21 LM-80 IP65 IK10

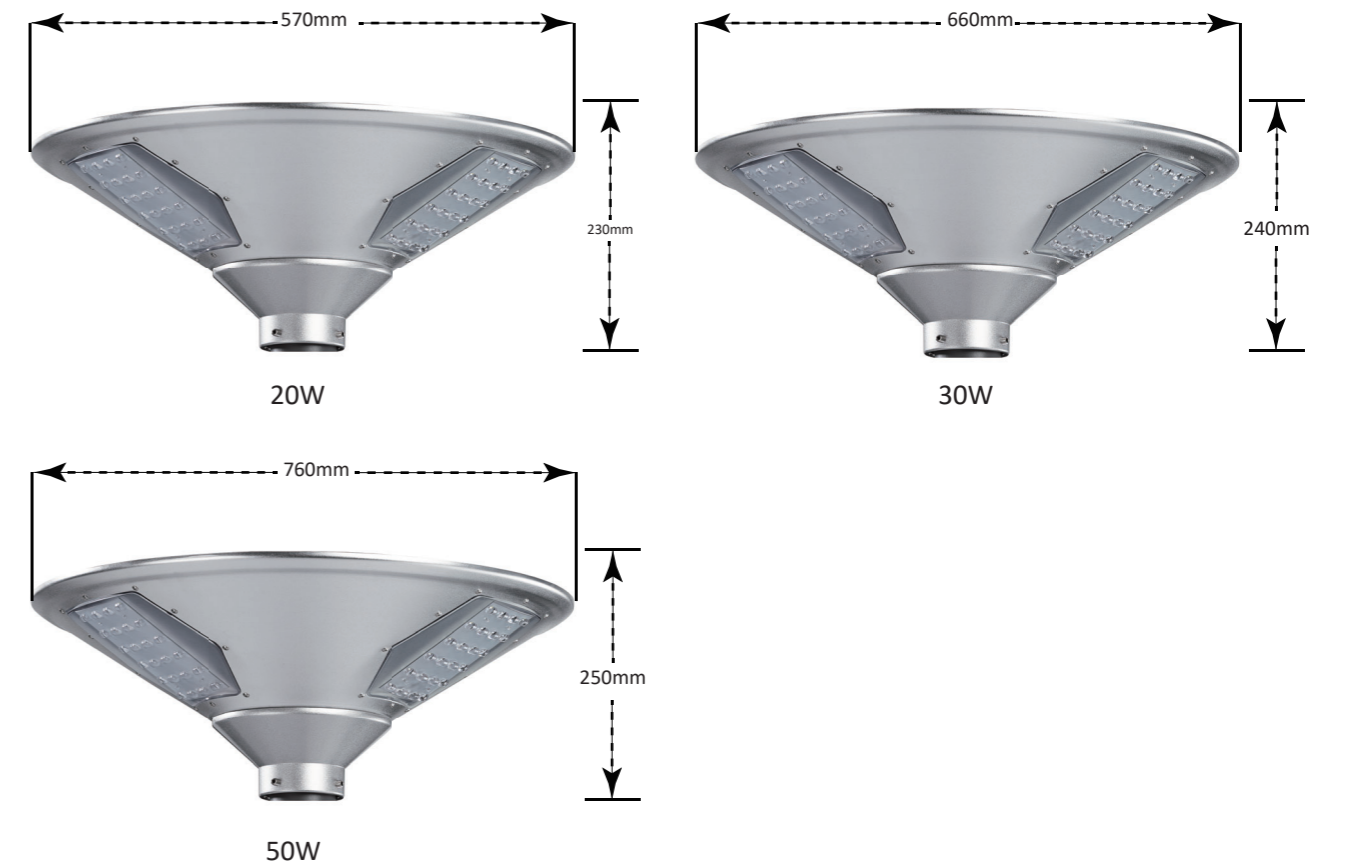


Regular Version | Versión regular | Version Régulière

MK-SSF-20	20	2000	100	3000 /4000 /5000 /5700	>70	30	144	3	<6	3~4m
MK-SSF-30	30	3000	100	3000 /4000 /5000 /5700	>70	40	320	3	<6	4~5m
MK-SSF-50	50	5000	100	3000 /4000 /5000 /5700	>70	50	420	3	<6	5~6m

Luminous flux tolerance +/- 5%. | Tolerancia de flujo luminoso +/- 5% | Tolérance du flux lumineux +/- 5%

Dimensions | Dimensiones | Dimensions

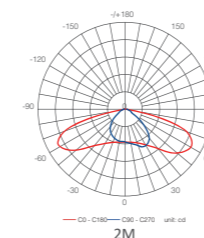


EN
Most environmentally friendly and energy-saving LED lamps.
General Data
Voltage: DC12V
LED: BRIDGELUX
Controller: Depower
Solar Panel: Monocrystalline silicon
Battery: Lithium
Body: High pressure die-cast aluminum
Colour: Silver
Pole Diameter: 60-65mm
Working Environment: -20°C ~ +60°C, 10% ~ 90%RH
Optics: Type II
Lifetime (L70): 100,000h
Available on request: TIMER DIM, MOTION SENSOR, PIR SENSOR

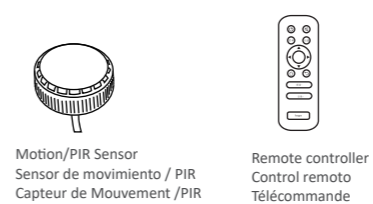
ES
La mayoría de las lámparas LED de bajo consumo y ecológicas.
Información General
Voltaje: DC12V
LED: BRIDGELUX
Controlador: Depower
Panel solar: Silicio monocristalino
Batería: Litio
Cuerpo: Aluminio fundido a alta presión
Color: Plata
Diámetro del poste: 60-65mm
Ambiente de trabajo: -20°C ~ +60°C, 10% ~ 90%RH
Óptica: Tipo II
Vida útil (L70): 100,000h
Disponible: TIMER DIM, SENSOR DE MOVIMIENTO, SENSOR PIR

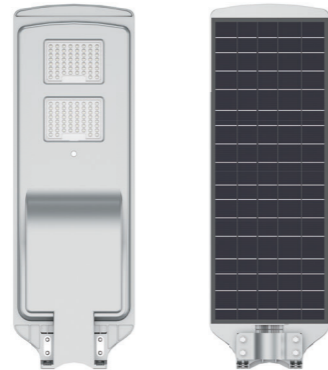
FR
Lampes LED les plus écologiques et les plus économes en énergie.
Données Générales
Tension: DC12V
LED: BRIDGELUX
Contrôleur: Depower
Panneau solaire: Silicium monocristallin
Batterie: Lithium
Corps: Aluminium moulé sous pression
Couleur: Argenté
Diamètre du Mât: 60-65mm
Environnement de Travail: -40°C ~ +50°C, 10% ~ 90%RH
Optique: Type II
Durée de Vie (L70): 100,000h
Disponible sur demande: TIMER DIM, Capteur de Mouvement, Capteur PIR

Optic | Óptica | Optique



Accessories | Accesorios | Accessoires





CE
RoHS

TM-21
LM-80

IP65
IK10

SOLAR STREET LIGHT

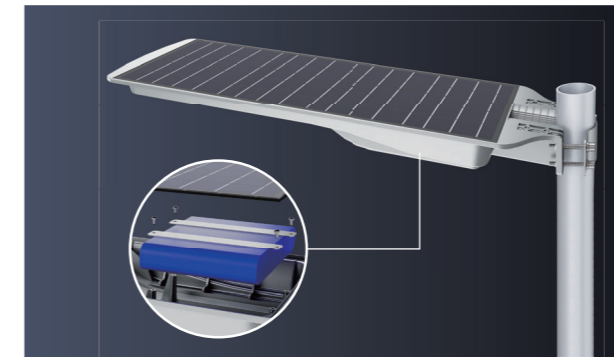


Regular Version | Versión regular | Version Régulière

MK-SSH-10	2000	200	3000-6500	>70	Monocrystalline 12W	LiFePO4 58WH	6-12*	6.0	3~5m
MK-SSH-20	4000	200	3000-6500	>70	Monocrystalline 22W	LiFePO4 116WH	6-12*	6.5	4~6m
MK-SSH-30	6000	200	3000-6500	>70	Monocrystalline 35W	LiFePO4 192WH	6-12*	6.5	5~7m
MK-SSH-50	10000	200	3000-6500	>70	Monocrystalline 55W	LiFePO4 268WH	6-12*	6.0	6~8m

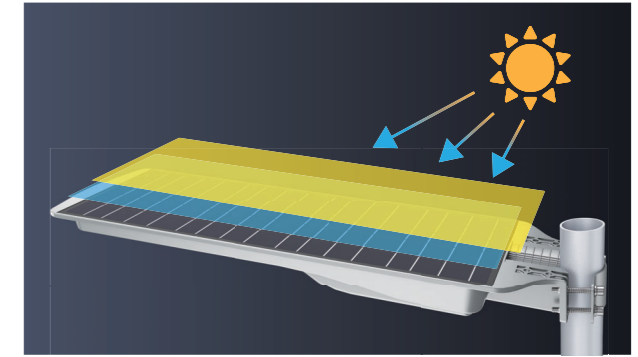
*Can maintain low power lighting for 5-7 days | Puede mantener la iluminación de baja potencia durante 5-7 días | Peut maintenir un éclairage de faible puissance pendant 5-7 jours

Product Advantage | ventaja del producto | Avantage du produit



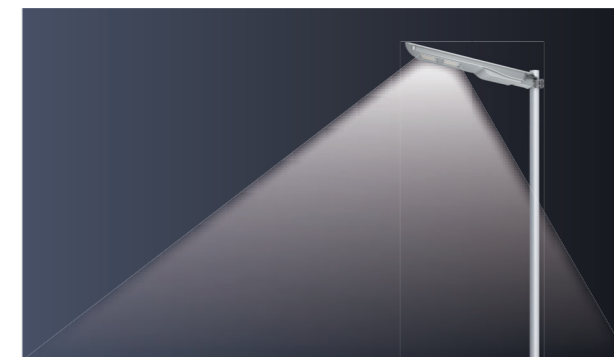
LiFePO4 Battery | Batería LiFePO4 | Batterie LiFePO4

100% new battery cells, long lifetime
Celdas de batería 100% nuevas, larga vida útil
100% nouvelles cellules de batterie, longue durée de vie



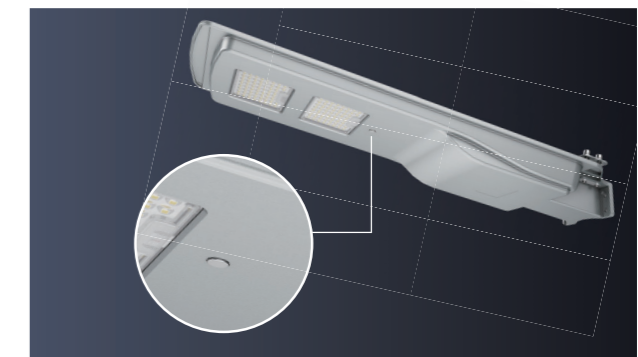
Mono Solar Panel | Panel solar monocristalino | Panneau solaire Mono

23% photoelectric conversion efficiency
23% de eficiencia de conversión fotoeléctrica
Efficacité de conversion photoélectrique de 23%



PIR Sensor | Sensor PIR | Capteur PIR

More than 8m sensing distance
Distancia de detección de más de 8m
Distance de détection de plus de 8m



Magnet switch | Interruptor magnético | Interrupteur magnétique

Reduce power consumption when stored for a long time
Reduce el consumo de energía cuando se almacena durante mucho tiempo.
Réduisez la consommation d'énergie en cas de stockage prolongé

EN

Most environmentally friendly and energy-saving LED lamps.

General Data

Voltage: DC12V
LED: BRIDGELUX
Controller: Depower
Solar Panel: Monocrystalline silicon
Battery: Lithium
Body: High pressure die-cast aluminum
Colour: Silver
Pole Diameter: 60-65mm
Working Environment: -20°C ~ +60°C, 10%~90%RH
Optics: Type II
Lifetime (L70): 100,000h
Available on request: TIMER DIM, MOTION SENSOR, PIR SENSOR

ES

La mayoría de las lámparas LED de bajo consumo y ecológicas.

Información General

Voltaje: DC12V
LED: BRIDGELUX
Controlador: Depower
Panel solar: Silicio monocristalino
Batería: Litio
Cuerpo: Aluminio fundido a alta presión
Color: Plata
Diámetro del poste: 60-65mm
Ambiente de trabajo: -20°C ~ +60°C, 10% ~ 90%RH
Óptica: Tipo II
Vida útil (L70): 100,000h
Disponible: TIMER DIM, SENSOR DE MOVIMIENTO, SENSOR PIR

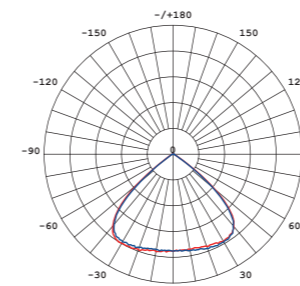
FR

Lampes LED les plus écologiques et les plus économes en énergie.

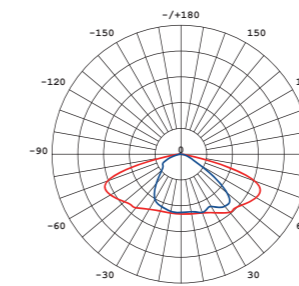
Données Générales

Tension: DC12V
LED: BRIDGELUX
Contrôleur: Depower
Panneau solaire: Silicium monocristallin
Batterie: Lithium
Corps: Aluminium moulé sous pression
Couleur: Argenté
Diamètre du Mât: 60-65mm
Environnement de Travail: -40°C ~ +50°C, 10% ~ 90%RH
Optique: Type II
Durée de Vie (L70): 100,000h
Disponible sur demande: TIMER DIM, Capteur de Mouvement, Capteur PIR

Optic | Óptica | Optique



Type V



Type II