

# TECHNICAL

TÉCNICO    TECHNIQUE

CATALOGUE  
CATÁLOGO    CATALOGUE



## HIGH BAY LIGHTING

2023 Version 4.0



**HANGZHOU MKLIGHTS TECHNOLOGY CO., LTD**

#1307, Building 4, Powerlong Plaza, Qingshanhu Sci-tech City, Hangzhou, Zhejiang, China

Tel: +86 130 7366 6093

Fax: +86 571 6385 8215

Email: [info@mklights.com](mailto:info@mklights.com)

[www.mkledlights.com](http://www.mkledlights.com)



# MKLIGHTS Light Factory

## Expert in lighting

### EN

MKLIGHTS is a leading supplier of high-quality streetlights, area lights, floodlights, and lighting poles. With a strong presence in Europe, South America, Asia, Australia, and other global markets, we have earned the trust of our customers.

Our 150-member team operates from a 20,000 square-meter production facility, equipped with advanced capabilities including mold design, die casting, powder coating, SMT, assembling, and an independent lab. In the past five years alone, we have delivered over 1 million street lamps worldwide.

We are focused on embracing cutting-edge technologies, such as IoT equipment and solar solutions, to meet the evolving needs of the industry.

At MKLIGHTS, our philosophy is rooted in "quality first." We are committed to honoring contracts, delivering on our promises, and providing exceptional support to our valued customers. With 14 years of experience in LED road and floodlighting, our expertise lies in delivering specialized, efficient, cost-effective, and high-quality solutions.

### ES

MKLIGHTS es un proveedor líder de farolas, luces de áreas, reflectores y postes de iluminación de alta calidad. Con una fuerte presencia en Europa, Sudamérica, Asia, Australia y otros mercados globales, nos hemos ganado la confianza de nuestros clientes.

Nuestro equipo de 150 miembros opera desde una instalación de producción de 20 000 metros cuadrados, equipada con capacidades avanzadas que incluyen diseño de moldes, fundición a presión, recubrimiento en polvo, SMT, ensamblaje y un laboratorio independiente. Sólo en los últimos cinco años, hemos entregado más de 1 millón de farolas en todo el mundo.

Estamos enfocados en adoptar tecnologías de vanguardia, como equipos de IoT y soluciones solares, para satisfacer las necesidades cambiantes de la industria.

En MKLIGHTS, nuestra filosofía se basa en "la calidad primero". Estamos comprometidos a honrar los contratos, cumplir nuestras promesas y brindar un soporte excepcional a nuestros valiosos clientes. Con 14 años de experiencia en iluminación LED para carreteras y proyectores, nuestra experiencia radica en ofrecer soluciones especializadas, eficientes, rentables y de alta calidad.

### FR

MKLIGHTS est l'un des principaux fournisseurs de lampadaires, d'éclairages de zone, de projecteurs et de poteaux d'éclairage de haute qualité. Avec une forte présence en Europe, en Amérique du Sud, en Asie, en Australie et sur d'autres marchés mondiaux, nous avons gagné la confiance de nos clients.

Notre équipe de 150 membres opère à partir d'une installation de production de 20 000 mètres carrés, équipée de capacités avancées comprenant la conception de moules, le moulage sous pression, le revêtement en poudre, le SMT, l'assemblage et un laboratoire indépendant. Au cours des cinq dernières années seulement, nous avons livré plus d'un million de lampadaires dans le monde.

Nous nous concentrons sur l'adoption de technologies de pointe, telles que les équipements IoT et les solutions solaires, pour répondre aux besoins changeants de l'industrie.

Chez MKLIGHTS, notre philosophie est ancrée dans « la qualité avant tout ». Nous nous engageons à honorer les contrats, à tenir nos promesses et à fournir un soutien exceptionnel à nos précieux clients. Avec 14 ans d'expérience dans le domaine de l'éclairage routier et des projecteurs LED, notre expertise réside dans la fourniture de solutions spécialisées, efficaces, rentables et de haute qualité.

# P21-28

LED High Bay Light  
LED Foco Industrial  
Luminaire Industriel LED

BD



P21

BE



P23

BF



P25

BG



P27



## LED HIGH BAY LIGHT LED FOCO INDUSTRIAL LUMINAIRE INDUSTRIEL LED

### EN

LED high bay series provide remarkable lighting solution mainly for warehouse, factory, gymnasium, or any large and cavernous space. MKLIGHTS lighting who is not only innovative in terms of outlook design but also offers durable and cost-effective performance.

These lights efficiency reaches from 130lm/w to 190lm/w . They are compatible with intelligent control system which ensures longer lifespan and lowers 90% cost. Moreover, MKLIGHTS high bay family engineered multiple professional optical lens and various installation accessories which meet all your requirements for any project.

### ES

La serie LED foco industrial proporciona una solución de iluminación notable principalmente para almacenes, fábricas, gimnasios o cualquier espacio grande y cavernoso. Iluminación MKLIGHTS que no solo es innovadora en términos de diseño de perspectiva, sino que también ofrece un rendimiento duradero y rentable. Estas luces alcanzan la eficiencia de 130lm / w a 190lm / w disponibles. Y son compatibles con el sistema de control inteligente que garantiza una vida útil más larga y reduce el costo del 90%. Además, la familia MKLIGHTS foco industrial diseñó múltiples lentes ópticas profesionales y varios accesorios de instalación que cumplen con todos sus requisitos para cualquier proyecto.

### FR

Les séries de luminaire industriel LED fournissent une solution d'éclairage remarquable principalement pour les entrepôts, les usines, les stades ou tout espace vaste et caverneux. L'éclairage MKLIGHTS est non seulement innovant dans la conception d'apparence, mais offre également des performances durables et rentables. L'efficacité de ces lumières atteint de 130lm/w à 190lm/w. Et ils sont compatibles avec le système de contrôle intelligent qui assure une durée de vie plus longue et réduit les coûts de 90%. De plus, la famille des luminaires industriels MKLIGHTS a conçu plusieurs lentilles optiques professionnelles et divers accessoires de montage pour répondre à toutes vos exigences pour tout projet.



**EN**

Industrial luminaire designed to light up large-area objects.

**General Data**

**Voltage:** 100-240 /277V 50 /60Hz

**LED:** PHILIPS LUMILEDS

**Driver:** MOSO /SOSEN

**Body:** High pressure die-cast aluminum

**Colour:** Black

**Cover:** Polycarbonate

**Mounting:** Hook Loop or Various brackets

**Working Environment:** -40°C ~ +50°C; 10% ~90%RH

**Protection Class:** Class I

**Optics:** 60,90 or 110 degrees

**Lifetime (L70):** 100, 000h

**Available on request:** DALI, DIM 1-10V, OLC, NTC, TIMER DIM

**ES**

Luminaria industrial diseñada para iluminar objetos de gran superficie.

**Información General**

**Voltaje:** 100-240 /277V 50 /60Hz

**LED:** PHILIPS LUMILEDS

**Conductor:** MOSO /SOSEN

**Cuerpo:** Aluminio fundido a alta presión

**Color:** Negro

**Cubierta:** Policarbonato

**Montaje:** Bucle de gancho o varios soportes

**Ambiente de trabajo:** -40°C ~ +50°C; 10% ~ 90%rh

**Clase de protección:** Clase I

**Óptica:** 60, 90 o 110 grados

**Vida útil (L70):** 100, 000h

**Disponible:** DALI, DIM 1-10V, OLC, NTC, TIMER DIM

**FR**

Luminaire industriel conçu pour éclairer des objets de grande surface.

**Données Générales**

**Tension:** 100-240 /277V 50 /60Hz

**LED:** PHILIPS LUMILEDS

**Alimentation:** MOSO /SOSEN

**Corps:** Aluminium moulé sous pression

**Couleur:** Noir

**Couverture:** Polycarbonate

**Montage:** Boucle de Crochet ou Divers supports

**Environnement de Travail:** -40°C ~ +50°C; 10% ~ 90%rh

**Classe de Protection:** Classe I

**Optique:** 60, 90 ou 110 degrés

**Durée de Vie (L70):** 100, 000h

**Disponible sur demande:** DALI, DIM 1-10V, OLC, NTC, TIMER DIM

CE  
RoHS

IP65  
IK10

LM-80  
TM-21

**LED HIGH BAY LIGHT**



**Regular Version | Versión regular | Version Régulière**

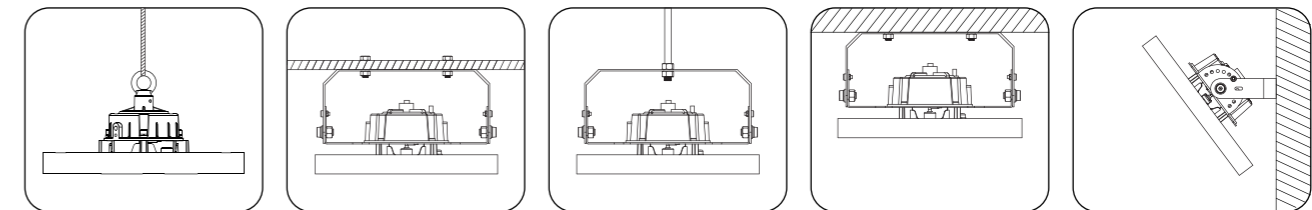
MK-BD1-100	100	14500	145	3000 /4000 /5000 /5700	>70	>0.95	330*330*155	3.2
MK-BD1-150	150	21000	140	3000 /4000 /5000 /5700	>70	>0.95	330*330*155	3.2
MK-BD2-200	200	29000	145	3000 /4000 /5000 /5700	>70	>0.95	375*375*155	4.2

**High Efficiency | Alta eficiencia | Haute Efficacité**

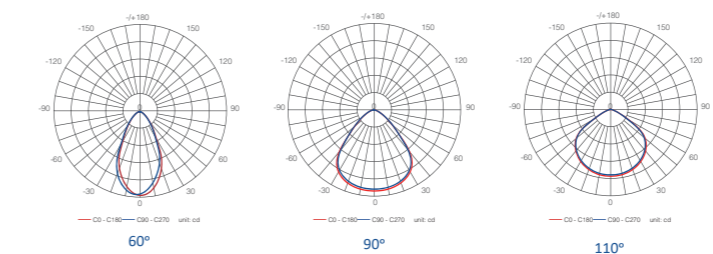
MK-BD1-100	100	19000	190	3000 /4000 /5000 /5700	>70	>0.95	330*330*155	3.2
MK-BD2-150	150	28500	190	3000 /4000 /5000 /5700	>70	>0.95	375*375*155	4.2
MK-BD2-200	200	38000	190	3000 /4000 /5000 /5700	>70	>0.95	375*375*155	4.2

Luminous flux tolerance +/- 5%. | Tolerancia de flujo luminoso +/- 5% | Tolérance du flux lumineux +/- 5%

**Installation | Instalación | Installation**



**Optic | Óptica | Optique**



**Accessories | Accesorios | Accessoires**



Motion Sensor  
Sensor de movimiento  
Capteur de Mouvement

Zigbee Controller  
Controlador Zigbee  
Contrôleur Zigbee

Safety Chain  
Cadena de seguridad  
Chaîne de Sécurité

PC Lens  
Lente de PC  
Lentille PC

Reflector  
Reflector  
Réflecteur

Bracket  
Soporte  
Support



CE / RoHS | IP66 / IK08 | LM-80 / TM-21

# LED HIGH BAY LIGHT

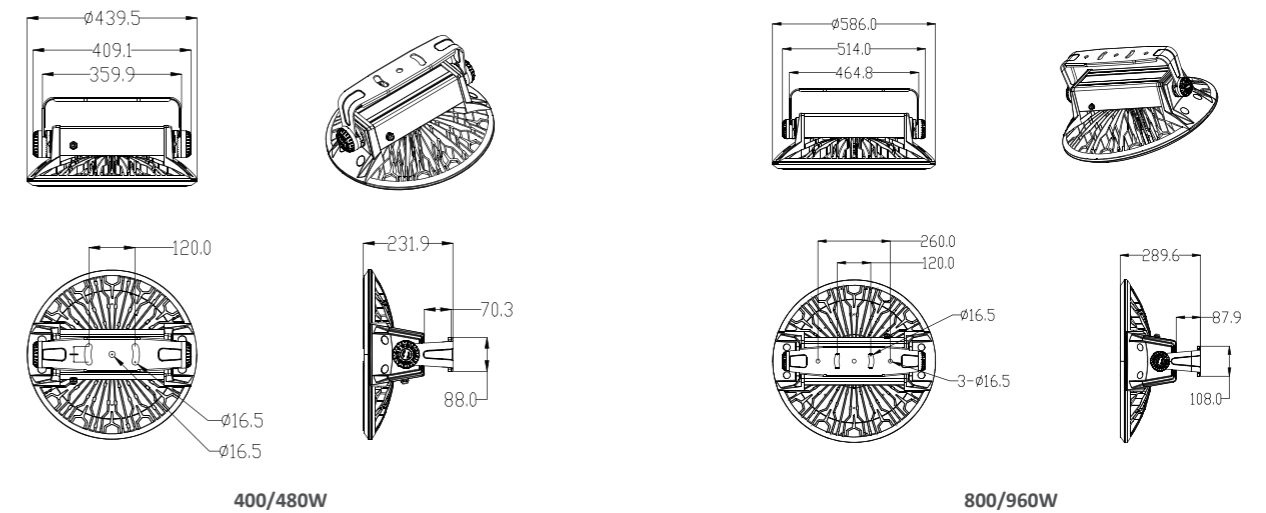


## Regular Version | Versión regular | Version Régulière

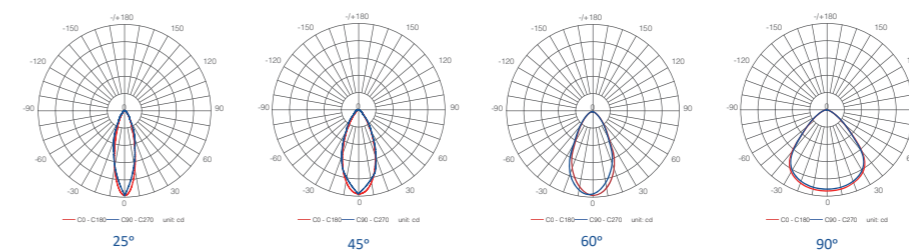
Model	Height (mm)	Power (W)	Beam Angle (°)	Luminous Flux (lm)	Efficiency (lm/W)	CCT (K)	Ra/CRI	COSΦ PF	Dimensions (mm)	Weight (kgs)
MK-BE-400	400	56000	140	3000 / 4000 / 5000 / 5700	>70	>0.95	440*440*232	13.5		
MK-BE-480	480	67200	140	3000 / 4000 / 5000 / 5700	>70	>0.95	440*440*232	13.5		
MK-BE-800	800	112000	140	3000 / 4000 / 5000 / 5700	>70	>0.95	586*586*290	26.0		
MK-BE-960	960	134400	140	3000 / 4000 / 5000 / 5700	>70	>0.95	586*586*290	26.0		

Luminous flux tolerance +/- 5% | Tolerancia de flujo luminoso +/- 5% | Tolérance du flux lumineux +/- 5%

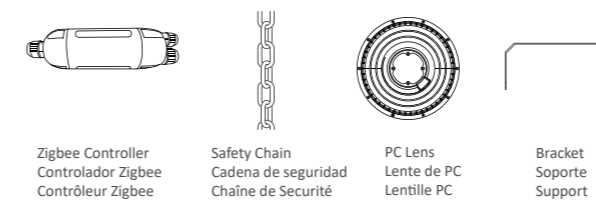
## Dimension | Dimensiones | Dimension



## Optic | Óptica | Optique



## Accessories | Accesorios | Accessoires



**EN**  
Industrial luminaire designed to light up large-area objects.  
**General Data**  
Voltage: 100-240 / 277V 50 / 60Hz  
LED: PHILIPS LUMILEDS  
Driver: SOSEN  
Body: High pressure die-cast aluminum  
Colour: Black  
Cover: Polycarbonate  
Mounting: Brackets  
Working Environment: -40°C ~ +50°C; 10% ~ 90%RH  
Protection Class: Class I  
Optics: 25, 45, 60 or 90 degrees  
Lifetime (L70): 100, 000h  
Available on request: DALI, DIM 1-10V, OLC, NTC, TIMER DIM

**ES**  
Luminaria industrial diseñada para iluminar objetos de gran superficie.  
**Información General**  
Voltaje: 100-240 / 277V 50 / 60Hz  
LED: PHILIPS LUMILEDS  
Conductor: SOSEN  
Cuerpo: Aluminio fundido a alta presión  
Color: Negro  
Cubierta: Polycarbonato  
Montaje: Soportes  
Ambiente de trabajo: -40°C ~ +50°C; 10% ~ 90%rh  
Clase de protección: Clase I  
Óptica: 25, 45, 60 o 90 grados  
Vida útil (L70): 100, 000h  
Disponible: DALI, DIM 1-10V, OLC, NTC, TIMER DIM

**FR**  
Luminaire industriel conçu pour éclairer des objets de grande surface.  
**Données Générales**  
Tension: 100-240 / 277V 50 / 60Hz  
LED: PHILIPS LUMILEDS  
Alimentation: SOSEN  
Corps: Aluminium moulé sous pression  
Couleur: Noir  
Couverture: Polycarbonate  
Montage: Supports  
Environnement de Travail: -40°C ~ +50°C; 10% ~ 90%rh  
Classe de Protection: Classe I  
Optique: 25, 45, 60 ou 90 degrés  
Durée de Vie (L70): 100, 000h  
Disponible sur demande: DALI, DIM 1-10V, OLC, NTC, TIMER DIM



CE / RoHS | IP65 / IK10 | LM-80 / TM-21

# LED HIGH BAY LIGHT

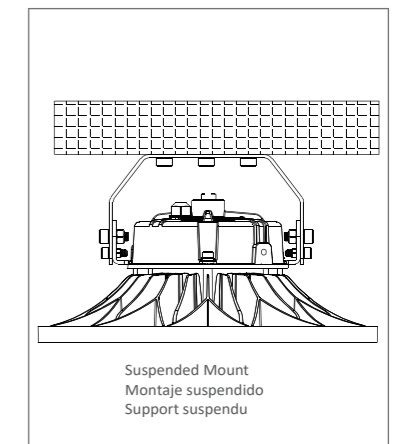
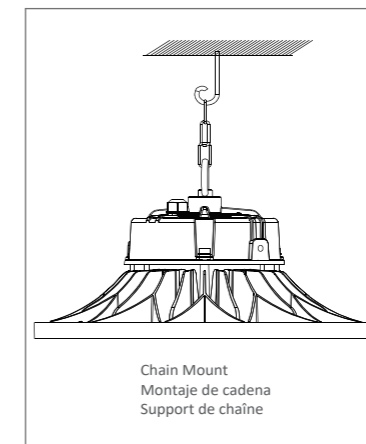
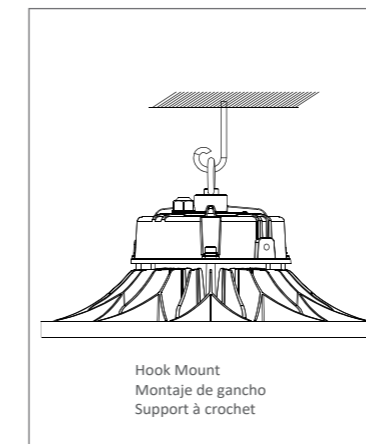


## Regular Version | Versión regular | Version Régulière

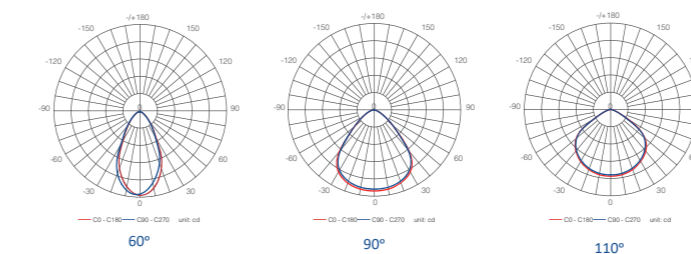
Model	Height (mm)	Lumen (lm)	Beam Angle (°)	Power (W)	Beam Spread (mm)	Weight (kgs)
MK-BF-100	100	15000	150	3000 / 4000 / 5000 / 5700	>70	>0.95
MK-BF-150	150	22500	150	3000 / 4000 / 5000 / 5700	>70	>0.95
MK-BF-200	200	30000	150	3000 / 4000 / 5000 / 5700	>70	>0.95
MK-BF-240	240	36000	150	3000 / 4000 / 5000 / 5700	>70	>0.95
MK-BF-300	300	45000	150	3000 / 4000 / 5000 / 5700	>70	>0.95

Luminous flux tolerance +/- 5%. | Tolerancia de flujo luminoso +/- 5% | Tolérance du flux lumineux +/- 5%

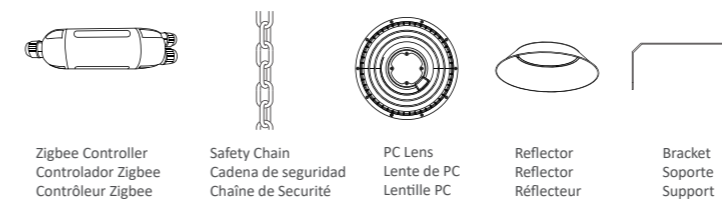
## Installation | Instalación | Installation



## Optic | Óptica | Optique



## Accessories | Accesorios | Accessoires



**EN**  
Industrial luminaire designed to light up large-area objects.  
**General Data**  
Voltage: 100-240 / 277V 50 / 60Hz  
LED: OSRAM  
Driver: SOSEN  
Body: High pressure die-cast aluminum  
Colour: Black  
Cover: Polycarbonate  
Mounting: Hook Loop or Various brackets  
Working Environment: -40°C ~ +50°C; 10% ~ 90%RH  
Protection Class: Class I  
Optics: 60, 90 or 110 degrees  
Lifetime (L70): 100, 000h  
Available on request: DALI, DIM 1-10V, TIMER DIM

**ES**  
Luminaria industrial diseñada para iluminar objetos de gran superficie.  
**Información General**  
Voltaje: 100-240 / 277V 50 / 60Hz  
LED: OSRAM  
Conductor: SOSEN  
Cuerpo: Aluminio fundido a alta presión  
Color: Negro  
Cubierta: Policarbonato  
Montaje: Bucle de gancho o varios soportes  
Ambiente de trabajo: -40°C ~ +50°C; 10% ~ 90%rh  
Clase de protección: Clase I  
Óptica: 60, 90 o 110 grados  
Vida útil (L70): 100, 000h  
Disponible: DALI, DIM 1-10V, TIMER DIM

**FR**  
Luminaire industriel conçu pour éclairer des objets de grande surface.  
**Données Générales**  
Tension: 100-240 / 277V 50 / 60Hz  
LED: OSRAM  
Alimentation: SOSEN  
Corps: Aluminium moulé sous pression  
Couleur: Noir  
Couverture: Polycarbonate  
Montage: Boucle de Crochet ou Divers supports  
Environnement de Travail: -40°C ~ +50°C; 10% ~ 90%rh  
Classe de Protection: Classe I  
Optique: 60, 90 ou 110 degrés  
Durée de Vie (L70): 100, 000h  
Disponible sur demande: DALI, DIM 1-10V, TIMER DIM



CE / RoHS | IP65 / IK10 | LM-80 / TM-21

# LED HIGH BAY LIGHT



## Regular Version | Versión regular | Version Régulière

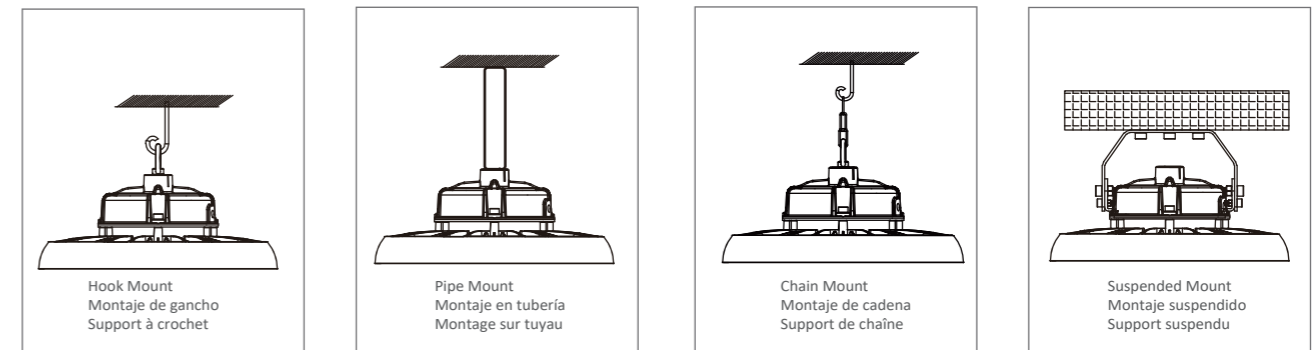
MK-BG-100	100	15000	150	3000 /4000 /5000 /5700	>70	>0.95	251*251*141	2.0
MK-BG-150	150	22500	150	3000 /4000 /5000 /5700	>70	>0.95	284*284*146	2.5
MK-BG-200	200	30000	150	3000 /4000 /5000 /5700	>70	>0.95	340*340*154	3.0
MK-BG-240	240	36000	150	3000 /4000 /5000 /5700	>70	>0.95	373*373*171	3.5

## High Efficiency | Alta eficiencia | Haute Efficacité

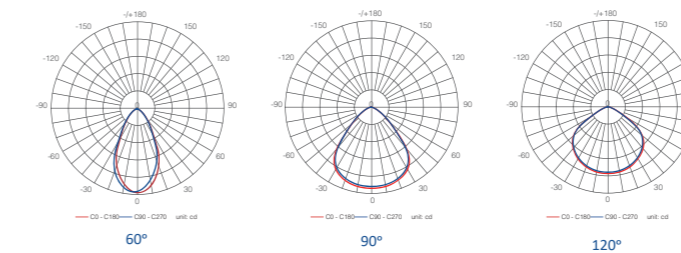
MK-BG-100	100	19000	190	3000 /4000 /5000 /5700	>70	>0.95	251*251*141	2.0
MK-BG-150	150	28500	190	3000 /4000 /5000 /5700	>70	>0.95	284*284*146	2.5
MK-BG-200	200	38000	190	3000 /4000 /5000 /5700	>70	>0.95	340*340*154	3.0
MK-BG-240	240	45600	190	3000 /4000 /5000 /5700	>70	>0.95	373*373*171	3.5

Luminous flux tolerance +/- 5%. | Tolerancia de flujo luminoso +/- 5% | Tolérance du flux lumineux +/- 5%

## Installation | Instalación | Installation



## Optic | Óptica | Optique



## Accessories | Accesorios | Accessoires



**EN**  
Industrial luminaire designed to light up large-area objects.  
**General Data**  
Voltage: 100-240 /277V 50 /60Hz  
LED: PHILIPS LUMILEDS  
Driver: SOSEN  
Body: High pressure die-cast aluminum  
Colour: Black  
Cover: Polycarbonate  
Mounting: Hook Loop or Various brackets  
Working Environment: -40°C ~ +50°C; 10% ~ 90%RH  
Protection Class: Class I  
Optics: 60,90 or 120 degrees  
Lifetime (L70): 100,000h  
Available on request: DALI, DIM 1-10V, TIMER DIM

**ES**  
Luminaria industrial diseñada para iluminar objetos de gran superficie.  
**Información General**  
Voltaje: 100-240 /277V 50 /60Hz  
LED: PHILIPS LUMILEDS  
Conductor: SOSEN  
Cuerpo: Aluminio fundido a alta presión  
Color: Negro  
Cubierta: Policarbonato  
Montaje: Bucle de gancho o varios soportes  
Ambiente de trabajo: -40°C ~ +50°C; 10% ~ 90%rh  
Clase de protección: Clase I  
Óptica: 60, 90 o 120 grados  
Vida útil (L70): 100,000h  
Disponible: DALI, DIM 1-10V, TIMER DIM

**FR**  
Luminaire industriel conçu pour éclairer des objets de grande surface.  
**Données Générales**  
Tension: 100-240 /277V 50 /60Hz  
LED: PHILIPS LUMILEDS  
Alimentation: SOSEN  
Corps: Aluminium moulé sous pression  
Couleur: Noir  
Couverture: Polycarbonate  
Montage: Boucle de Crochet ou Divers supports  
Environnement de Travail: -40°C ~ +50°C; 10% ~ 90%rh  
Classe de Protection: Classe I  
Optique: 60, 90 ou 120 degrés  
Durée de Vie (L70): 100,000h  
Disponible sur demande: DALI, DIM 1-10V, TIMER DIM